

Largura x Profundidade x Altura
450 x 975 x 287 mm



- ▶ BM91C-N
- ▶ BM91C-G

Qtd. : _____
Item : _____
Pedido : _____
Cliente : _____

DESCRIÇÃO:

BM91C-N
BM91C-G

Banho-Maria a gás 900HP macom.
Série 900 MACOM.

CARACTERÍSTICAS :

- ▶ Construção em aço inox;
- ▶ Cuba com capacidade para receber:
1x GNs 1/1-150
1x GNs 1/3-150
- ▶ Queimadores tubular em aço esmaltado;
- ▶ Proteção termoeletrica contra falta de chama;
- ▶ Painel frontal em aço inox com manipuladores em baquelite;
- ▶ Chaminé para saída dos gases de combustão em aço inox;
- ▶ Sistema de drenagem frontal;
- ▶ Módulo de base opcional.

ESPECIFICAÇÕES TÉCNICAS :

Medidas :	450 x 975 x 287 mm	
Medidas com embalagem :	500 x 1020 x 410 mm	
Peso :	35 Kg	
Peso com embalagem :	40 Kg	
Capacidade em litros :	32,7 L	
Volume :	0,13m ³	
Consumo de gás :	GLP - 0,43 Kg/h	G.N. - 0,52 m ³ /h
Potência térmica :	GLP - 19758 (BTU)	G.N. - 4979 (Kcal/h)
Pressão do gás :	GLP - 2,79 KPa	G.N. - 2,15 KPa
Alimentação elétrica :	220V - Mono/Bifásica - 60Hz	
Temperatura de trabalho :	+ 20°C a + 85°C	

*G.N. : Gás Natural

OPÇÕES :

- ▶ (+G) - GÁS GLP
- ▶ (+N) - GÁS NATURAL

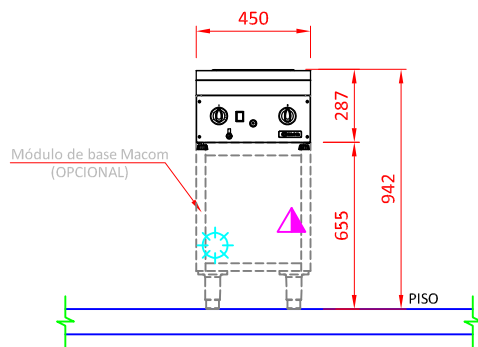


COÇÇÃO SÉRIE 900 HIGH POWER

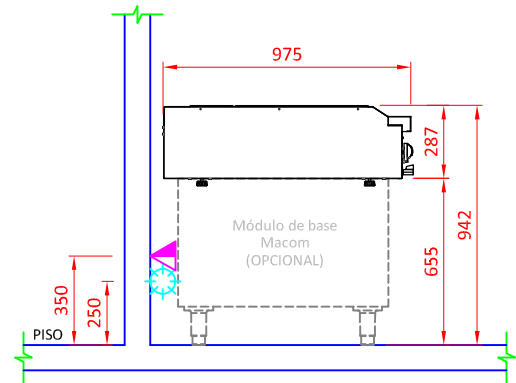
BANHO-MARIA A GÁS 900HP MACOM

BM91C-X
REV. 11_21_C

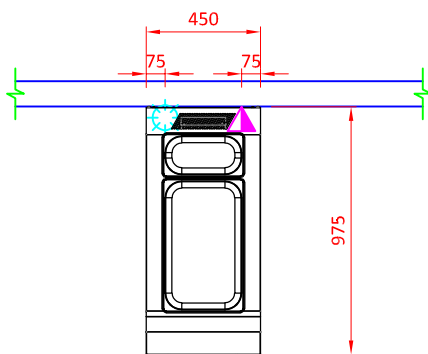
- ▶ BM91C-N
- ▶ BM91C-G



VISTA FRONTAL



VISTA LATERAL



VISTA SUPERIOR

GÁS	
	Ponto de gás GLP Ø3/4" na parede a 250mm - com válvula reguladora remota máx. 5m
	Ponto de gás natural Ø1" na parede a 250mm
	Pressão do gás: GLP = 285mmCA / *G.N. = 220mmCA.
	*G.N. - GÁS NATURAL
ELÉTRICA	
	Ponto elétrico na parede a 350mm do piso. Padrão de tomada deve estar de acordo com NBR 14136/02.
	Alimentação elétrica 220V 60Hz Mono/Bifásica

OBSERVAÇÕES :

- Todas as instalações devem obedecer às normas da ABNT;
- Prever ligação entre equipamento e ponto de gás com mangote flexível;
- Prever registro de fecho rápido no local do ponto de gás;
- Prever coifa para captação de gordura e vapor;
- Posição de pontos sugeridas;
- Medidas em milímetros;
- Desenho sem escala;
- O ponto de gás deve ter rosca NPT fechado com CAPs;
- A tomada deve estar dimensionada de acordo com a potência do equipamento.

GARANTIA:

Todos os produtos fabricados pela Aços Macom são testados e garantidos, através de sua fábrica e de seus representantes autorizados. O serviço de Assistência Técnica coberto por garantia, será prestado pela Aços Macom ou por um de seus representantes autorizados, de segunda a sexta feira das 08 às 17 horas. Para maiores informações consulte o suporte técnico Macom pelo telefone +55 11 2085-7000 ou pelo site: www.acosmacom.com.br