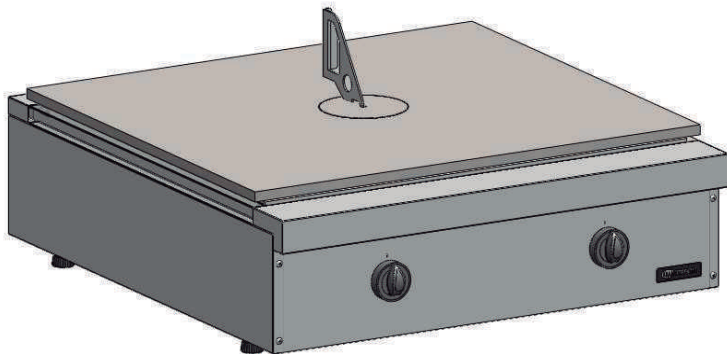


Largura x Profundidade x Altura  
900 x 960 x 245 mm



▶ FP92C-N  
▶ FP92C-G

Qtd. : \_\_\_\_\_

Item : \_\_\_\_\_

Pedido : \_\_\_\_\_

Cliente : \_\_\_\_\_

## DESCRIÇÃO:

FP92C-N  
FP92C-G

Fogão francês a gás  
SÉRIE 900 MACOM

## CARACTERÍSTICAS :

- ▶ Construção em aço inox;
- ▶ Chapa quente em aço carbono com anel central;
- ▶ Queimador de alto rendimento;
- ▶ Válvula de gás de ajuste gradual de chama;
- ▶ Painel frontal em aço inox com manípulo em baquelite;
- ▶ Proteção traseira em aço inoxidável;
- ▶ Bandeja coletora removível para melhor higienização;
- ▶ Módulo base para apoio (Item opcional).

## ESPECIFICAÇÕES TÉCNICAS :

Medidas :	900 x 960 x 245 mm	
Medidas com embalagem :	1010 x 1000 x 310mm	
Peso :	208 Kg	
Peso com embalagem :	210 Kg	
Quantidade de queimadores:	1	
Volume :	0,22 m <sup>3</sup>	
Consumo de gás :	GLP - 0,76 Kg/h	*G.N. - 0,92 m <sup>3</sup> /h
Potência térmica :	GLP -34855 (BTU)	*G.N. - 8784 (Kcal/h)
Pressão do gás :	GLP - 285mmCA	*G.N. - 220mmCA

\*G.N. : Gás Natural

## OPÇÕES :

- ▶ (+G) - GÁS GLP
- ▶ (+N) - GÁS NATURAL

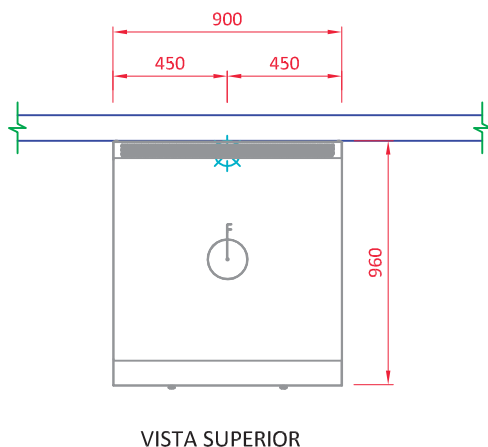
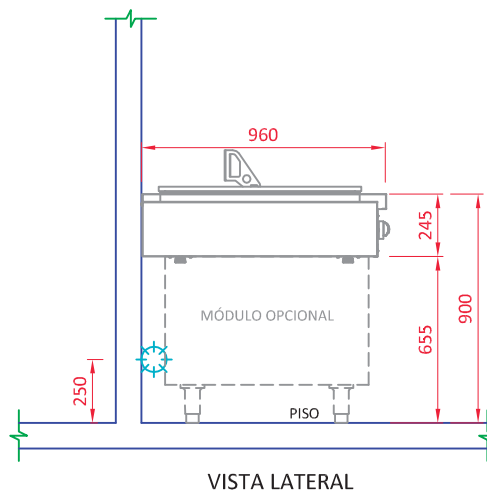
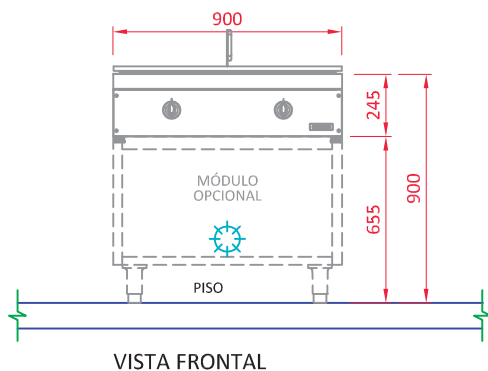


# COÇÇÃO SÉRIE 900 HIGH POWER

## FOGÃO FRANCÊS A GÁS MACOM

FP92-X  
REV. 03\_20\_A

- ▶ FP92C-N
- ▶ FP92C-G



GÁS	
	Ponto de gás GLP Ø3/4" na parede a 250mm - com válvula reguladora remota máx. 5m - Pressão do gás: 285mmCA
	Ponto de gás natural Ø1" na parede a 250mm - Pressão do gás: 220mmCA.

### OBSERVAÇÕES :

- Todas as instalações devem obedecer às normas da ABNT;
- Prever ligação entre equipamento e ponto de gás com mangote flexível;
- Prever registro de fecho rápido no local do ponto de gás;
- Prever coifa para captação de gordura e vapor;
- Posição de pontos sugeridas;
- Medidas em milímetros;
- Desenho sem escala;
- O ponto de gás deve ter rosca NPT fechado com CAPs.

### GARANTIA:

Todos os produtos fabricados pela Aços Macom são testados e garantidos, através de sua fábrica e de seus representantes autorizados. O serviço de Assistência Técnica coberto por garantia, será prestado pela Aços Macom ou por um de seus representantes autorizados, de segunda a sexta feira das 08 às 17 horas. Para maiores informações consulte o suporte técnico Macom pelo telefone +55 11 2085-7000 ou pelo site: [www.acosmacom.com.br](http://www.acosmacom.com.br)