

Largura x Profundidade x Altura
1140 x 800 x 2060 mm



▶ FVVD-MIT

Qtd. : _____
Item : _____
Pedido : _____
Cliente : _____

DESCRIÇÃO:

FVVD-MIT
FVVD-MIT3
FVVD-MITM
FVVD-MITR

Freezer Vertical Maxi 2 Portas
VERSÁTILE MACOM

CARACTERÍSTICAS :

- ▶ Gaxetas com novo composto sintético. Mais resistente e dispensam o uso de ferramentas para reposição;
- ▶ Novas barreiras térmicas mais duráveis e eficientes;
- ▶ Portas com fechamento automático;
- ▶ Fechaduras para portas com chave mestra;
- ▶ Fluxo interno de ar controlado para garantir a temperatura do gabinete;
- ▶ Cantos internos arredondados facilitam a higienização do gabinete conforme a NFS7;
- ▶ Frost free degelo automático com evaporação do condensado. Dispensa a instalação de ponto para drenagem;
- ▶ Evaporador oculto para máximo aproveitamento do espaço interno e facilidade para higienização;
- ▶ 2 portas de inox;
- ▶ Rodízios opcionais.
- ▶ Acompanha:
10 Pares de trilho
10 Caixas plásticas

ESPECIFICAÇÕES TÉCNICAS :

Medidas :	1140 x 800 x 2060 mm
Medidas com embalagem :	1190 x 850 x 2180 mm
Peso :	220 Kg
Volume :	1,88 m ³
Capacidade em litros :	800 L
Temperatura de trabalho :	De -21°C a -18°C
Tensão :	220V 60Hz (~1) - Mono/Bifásica
Potência :	1032 W
Potência degelo :	918 W
Corrente :	5,07 A
Grau de proteção :	IPX0
Classe climática :	6
Fluido (Gás) :	R404a

OPÇÕES :

FVVD-M_ _ _ _

PORTA	INTERIOR	ACESSÓRIO
I - INOX	T - TRILHOS	M - MÓVEL (RODÍZIOS) 3 - CORPO INTEIRO INOX 304 R - REMOTO

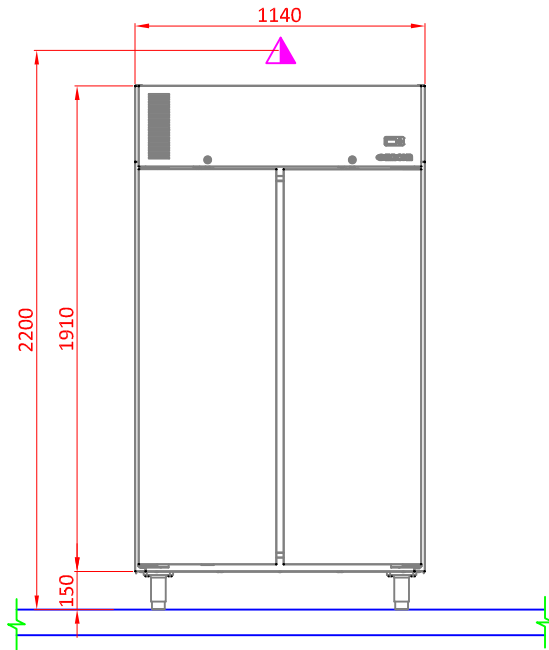


REFRIGERAÇÃO

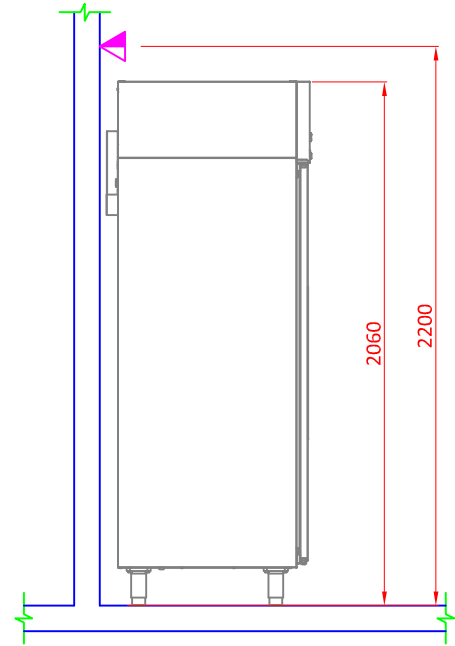
FREEZER VERTICAL VERSÁTILE MAXI MACOM

FVVD-XXX
REV. 01 21 C

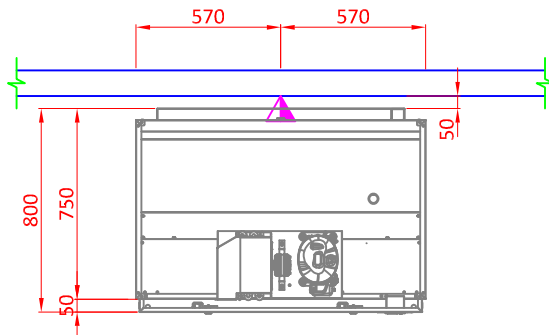
► FVVD-MIT



VISTA FRONTAL



VISTA LATERAL



VISTA SUPERIOR

ELÉTRICA



Ponto elétrico na parede a 2200mm do piso. Padrão de tomada deve estar de acordo com NBR 14136/02.

Alimentação elétrica: 220V 60Hz mono/bifásico.

OBSERVAÇÕES:

- Todas as instalações devem obedecer às normas da ABNT;
- A tomada deve estar dimensionada de acordo com a potência do equipamento (vide especificações técnicas);
- Tomada não fornecida pela Macom;
- Posição de pontos sugeridas;
- Medidas em milímetros;
- Desenho sem escala.

GARANTIA:

Todos os produtos fabricados pela Aços Macom são testados e garantidos, através de sua fábrica e de seus representantes autorizados. O serviço de Assistência Técnica coberto por garantia, será prestado pela Aços Macom ou por um de seus representantes autorizados, de segunda a sexta feira das 08 às 17 horas. Para maiores informações consulte o suporte técnico Macom pelo telefone +55 11 2085-7000 ou pelo site: www.acosmacom.com.br