

Largura x Profundidade x Altura
605 x 621 x 842 mm



► KM-55B

Qtd. : _____
Item : _____
Pedido : _____
Cliente : _____

MODELO :

HOSKM55B-2M

CARACTERÍSTICAS :

- Até 64 kg de produção de gelo por dia;
- Capacidade de armazenamento de até 23 kg;
- Cubos individuais;
- Ideal para estabelecimentos com pouco espaço e com consumo abaixo de 100 Kg por dia;
- Estrutura construída em aço inox;
- Porta e painel inferior em plástico ABS;
- Lavagem interna automática;
- Desmontagem simples, para facilitar a portabilidade;
- Placa controladora audível;
- Produção de gelo silenciosa (abaixo de 58 db);
- Fluxo de ar frontal em ciclo;
- Evaporador em aço inox;
- Filtro de ar deslizante para facilitar a remoção e limpeza;
- Gás ecológico de refrigeração R-134a

ESPECIFICAÇÕES TÉCNICAS :

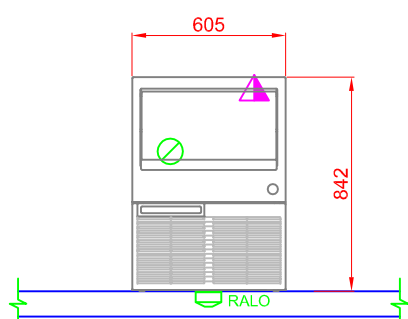
| | | | |
|-------------------------|--------------------------------|-------------------|-----------------------|
| Medidas : | 605 x 621 x 842mm | | |
| Medidas com embalagem : | 690 x 705 x 955mm | | |
| Peso com embalagem: | 67 Kg | | |
| Volume : | 0,316 m ³ | | |
| Tensão : | 220V 60Hz (~1) - Mono/Bifásica | | |
| Potência : | 434 W | | |
| Corrente: | 2,7 A | | |
| Fluído (Gás): | R-134a | | |
| Rejeição de calor: | 2150 BTU/h | | |
| Produção por ciclo | 110 cubos | | |
| Armazenamento: | 23 Kg | | |
| Temperatura ambiente: | Temperatura água: | Produção por dia: | Consumo água por dia: |
| 10°C | 10°C | 64 kg | 200 L |
| 21°C | 15°C | 56 kg | 120 L |
| 32°C | 21°C | 45 kg | 80 L |



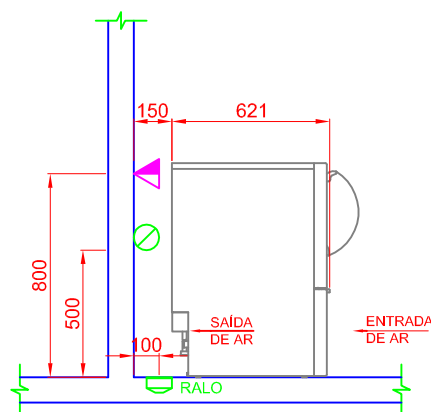
MÁQUINA DE GELO

KM-55B
REV. 06_20_A

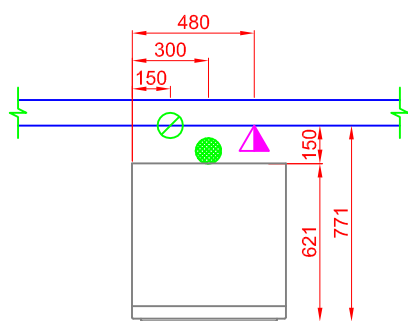
► KM-55B



VISTA FRONTAL



VISTA LATERAL



VISTA SUPERIOR

| ELÉTRICA | |
|------------|---|
| | Ponto elétrico na parede a 800mm do piso. Padrão de tomada deve estar de acordo com NBR 14136/02. Alimentação elétrica: 220V 60Hz mono/bifásico. |
| HIDRÁULICA | |
| | Ponto de água fria na parede $\varnothing 1/2"$. Altura de 500mm do piso com registro a 1800mm de altura. |
| | Ralo sifonado $\varnothing 100$ mm no piso e afastado 100mm da parede. |

OBSERVAÇÕES :

- Deixar espaço de 15cm na traseira, laterais e topo para circulação de ar adequada;
- Sempre use água potável para produção de gelo;
- Não posicionar o aparelho próximo a equipamentos que produzam altas temperaturas.
- Todas as instalações devem obedecer às normas da ABNT;
- A tomada deve estar dimensionada de acordo com a potência do equipamento (vide especificações técnicas);
- Tomada não fornecida pela Macom;
- Posição de pontos sugeridas;
- Não usar superfície como apoio;
- Medidas em milímetros;
- Desenho sem escala.

GARANTIA :

Todos os produtos fabricados pela Aços Macom são testados e garantidos, através de sua fábrica e de seus representantes autorizados. O serviço de Assistência Técnica coberto por garantia, será prestado pela Aços Macom ou por um de seus representantes autorizados, de segunda a sexta feira das 08 às 17 horas. Para maiores informações consulte o suporte técnico Macom pelo telefone +55 11 2085-7000 ou pelo site: www.acosmacom.com.br