

Largura x Profundidade x Altura  
1350 x 990 x 655 mm

Qtd. : \_\_\_\_\_

Item : \_\_\_\_\_

Pedido : \_\_\_\_\_

Cliente : \_\_\_\_\_

### DESCRIÇÃO:

MC93-A  
MC93-P  
MC93-AP  
MC93-PP

Módulo base centro  
SÉRIE 900 MACOM

### CARACTERÍSTICAS :

- ▶ Construção em aço inox;
- ▶ Serve de base para diversos equipamentos macom;
- ▶ Sapatas em nylon;
- ▶ Porta e prateleiras opcionais;
- ▶ Rodízios opcionais.

- ▶ MC93-A
- ▶ MC93-P
- ▶ MC93-AP
- ▶ MC93-PP

### ESPECIFICAÇÕES TÉCNICAS :

Medidas :	1350 x 900 x 655 mm
Medidas com embalagem :	1410 x 1055 x 775 mm
Peso :	25 Kg
Peso com embalagem :	26 Kg
Volume :	0,79 m <sup>3</sup>

### OPÇÕES :

- ▶ (+A) - MÓDULO BASE DE ENCOSTO ABERTO.
- ▶ (+P) - MÓDULO BASE DE ENCOSTO COM PORTA.
- ▶ (+AP) - MÓDULO BASE DE ENCOSTO ABERTO COM PRATELEIRA INTERMEDIÁRIA.
- ▶ (+PP) - MÓDULO BASE DE ENCOSTO COM PORTA E PRATELEIRA INTERMEDIÁRIA.

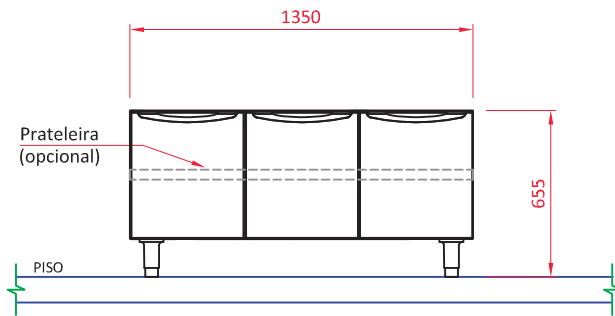


# COÇÇÃO SÉRIE 900

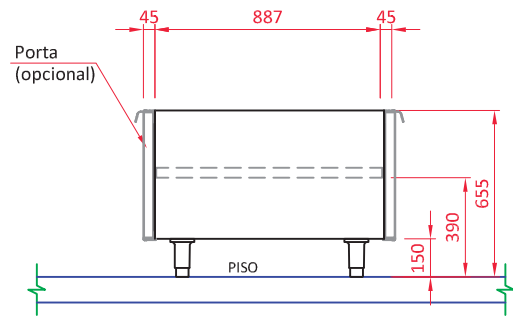
## MÓDULO BASE DE CENTRO 1350 MACOM

MC93-XX  
REV. 04\_20\_A

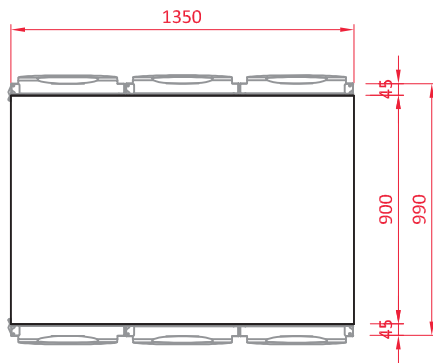
- ▶ MC93-A
- ▶ MC93-P
- ▶ MC93-AP
- ▶ MC93-PP



VISTA FRONTAL



VISTA LATERAL



VISTA SUPERIOR

### LEGENDA

-	NÃO APLICÁVEL
---	---------------

#### OBSERVAÇÕES :

- Medidas em milímetros;
- Desenho sem escala.

#### GARANTIA:

Todos os produtos fabricados pela Aços Macom são testados e garantidos, através de sua fábrica e de seus representantes autorizados. O serviço de Assistência Técnica coberto por garantia, será prestado pela Aços Macom ou por um de seus representantes autorizados, de segunda a sexta feira das 08 às 17 horas. Para maiores informações consulte o suporte técnico Macom pelo telefone +55 11 2085-7000 ou pelo site: [www.acosmacom.com.br](http://www.acosmacom.com.br)