

Largura x Profundidade x Altura
720 x 745 x 245 mm



- ▶ MN72-S
- ▶ MN72-G

Qtd. : _____
Item : _____
Pedido : _____
Cliente : _____

DESCRIÇÃO:

MN72-S
MN72-G

Módulo Neutro
SÉRIE 700 HIGH POWER MACOM

CARACTERÍSTICAS :

- ▶ Construção em aço inox;
- ▶ Pannel frontal em aço inox;
- ▶ Sapatas em nylon;
- ▶ Gaveta opcional;
- ▶ Módulo base para apoio (Item opcional).

ESPECIFICAÇÕES TÉCNICAS :

Medidas :	720 x 745 x 245 mm
Medidas com embalagem :	770 x 800 x 360 mm
Peso :	20 Kg
Peso com embalagem :	23 Kg
Volume :	1,30 m ³

OPÇÕES :

- ▶ (+S) - MÓDULO SIMPLES.
- ▶ (+G) - MÓDULO COM GAVETA.

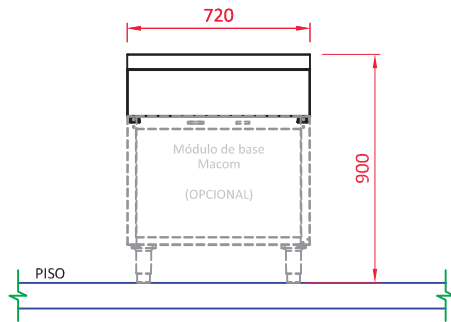


COÇÇÃO SÉRIE 700 HIGH POWER

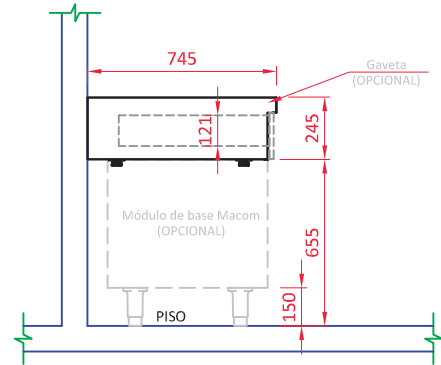
MÓDULO NEUTRO 720 MACOM

MN72-X
REV. 04_20_A

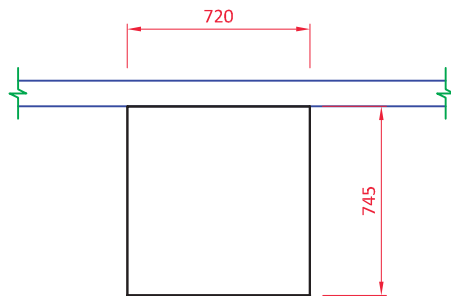
- ▶ MN72-S
- ▶ MN72-G



VISTA FRONTAL



VISTA LATERAL



VISTA SUPERIOR

LEGENDA

-	NÃO APLICÁVEL
---	---------------

OBSERVAÇÕES :

- Medidas em milímetros;
- Desenho sem escala.

GARANTIA:

Todos os produtos fabricados pela Aços Macom são testados e garantidos, através de sua fábrica e de seus representantes autorizados. O serviço de Assistência Técnica coberto por garantia, será prestado pela Aços Macom ou por um de seus representantes autorizados, de segunda a sexta feira das 08 às 17 horas. Para maiores informações consulte o suporte técnico Macom pelo telefone +55 11 2085-7000 ou pelo site: www.acosmacom.com.br