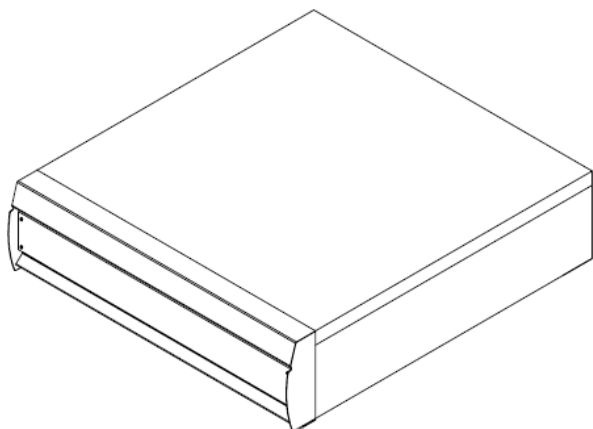


Largura x Profundidade x Altura
900 x 960 x 245 mm



▶ MN92-S
▶ MN92-G

Qtd. : _____

Item : _____

Pedido : _____

Cliente : _____

DESCRIÇÃO:

MN92-S
MN92-G

Módulo Neutro
SÉRIE 900 MACOM

CARACTERÍSTICAS :

- ▶ Construção em aço inox;
- ▶ Painel frontal em aço inox;
- ▶ Sapatas em nylon;
- ▶ Gaveta opcional;
- ▶ Módulo base para apoio (Item opcional).

ESPECIFICAÇÕES TÉCNICAS :

Medidas :	900 x 960 x 245 mm
Medidas com embalagem :	1010 x 800 x 360 mm
Peso :	20 Kg
Peso com embalagem :	21 Kg
Volume :	0,22 m ³

OPÇÕES :

- ▶ (+S) - MÓDULO SIMPLES.
- ▶ (+G) - MÓDULO COM GAVETA.

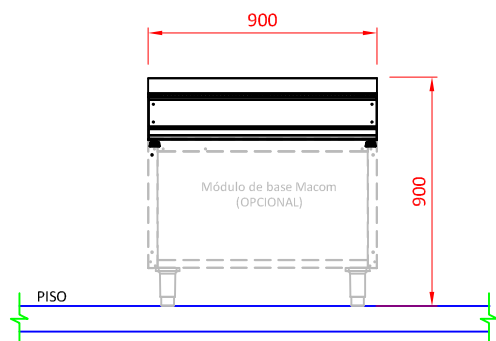


COÇÇÃO SÉRIE 900

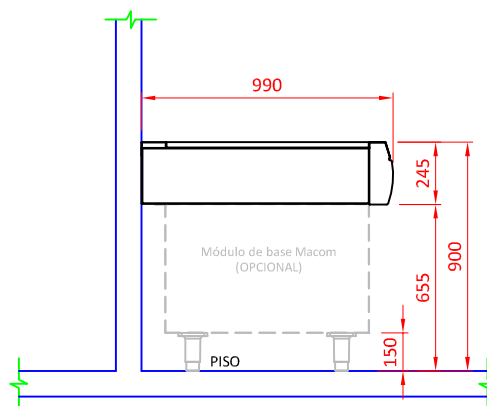
MÓDULO NEUTRO 450 MACOM

MN92-X
REV. 04_20_A

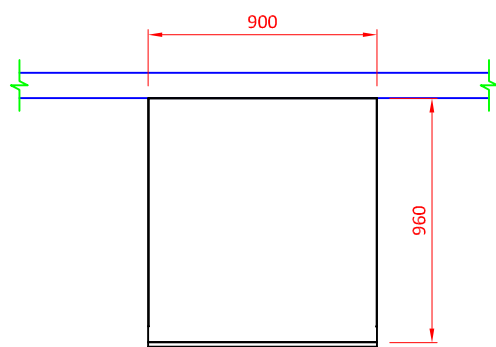
- ▶ MN92-S
- ▶ MN92-G



VISTA FRONTAL



VISTA LATERAL



VISTA SUPERIOR

LEGENDA

- NÃO APLICÁVEL

OBSERVAÇÕES :

- Medidas em milímetros;
- Desenho sem escala.

GARANTIA:

Todos os produtos fabricados pela Aços Macom são testados e garantidos, através de sua fábrica e de seus representantes autorizados. O serviço de Assistência Técnica coberto por garantia, será prestado pela Aços Macom ou por um de seus representantes autorizados, de segunda a sexta feira das 08 às 17 horas. Para maiores informações consulte o suporte técnico Macom pelo telefone +55 11 2085-7000 ou pelo site: www.acosmacom.com.br