

DISTRIBUIÇÃO

PASS THRU VERTICAL AQUECIDO SIMPLES MACOM COM 1+1 PORTAS

Qty: _____
Item: _____
Order: _____
Client: _____

Rev: 03_20_A



DIMENSÕES:

(Largura x Profundidade x Altura)

700 x 794 x 2070mm
700 x 794 x 2070mm
700 x 794 x 2070mm

MODELOS:

PVAS - 1IT

PASS THRU VERTICAL AQUECIDO SIMPLES COM 1+1 PORTAS DE INOX E 34 TRILHOS

PVAS - 1VT

PASS THRU VERTICAL AQUECIDO SIMPLES COM 1+1 PORTA DE VIDRO E 34 TRILHOS E ILUMINAÇÃO

PVAS - 1MT

PASS THRU VERTICAL AQUECIDO SIMPLES COM 1 PORTA DE VIDRO, 1 PORTA DE INOX E 34 TRILHOS E ILUMINAÇÃO

CARACTERÍSTICAS:

- Corpo interno : Aço inox 304;
- Corpo externo: Frente e laterais em aço inox, demais faces em alumínio liso naval;
- Controle de temperatura por termocontrolador digital;
- Portas em aço inox ou vidro;
- Isolamento em poliuretano injetado com 60mm de espessura;
- Rodízios opcionais;
- Sistema de aquecimento por resistência elétrica aletada;
- Iluminação por fitas de LED (para portas de vidro);
- Recipiente interno para umidificação;
- Acompanham 17 pares de trilhos ou cremalheiras que permitem regulagem de posição de altura nas grades internas e suportam até 35 Kg por prateleira.

DISTRIBUIÇÃO

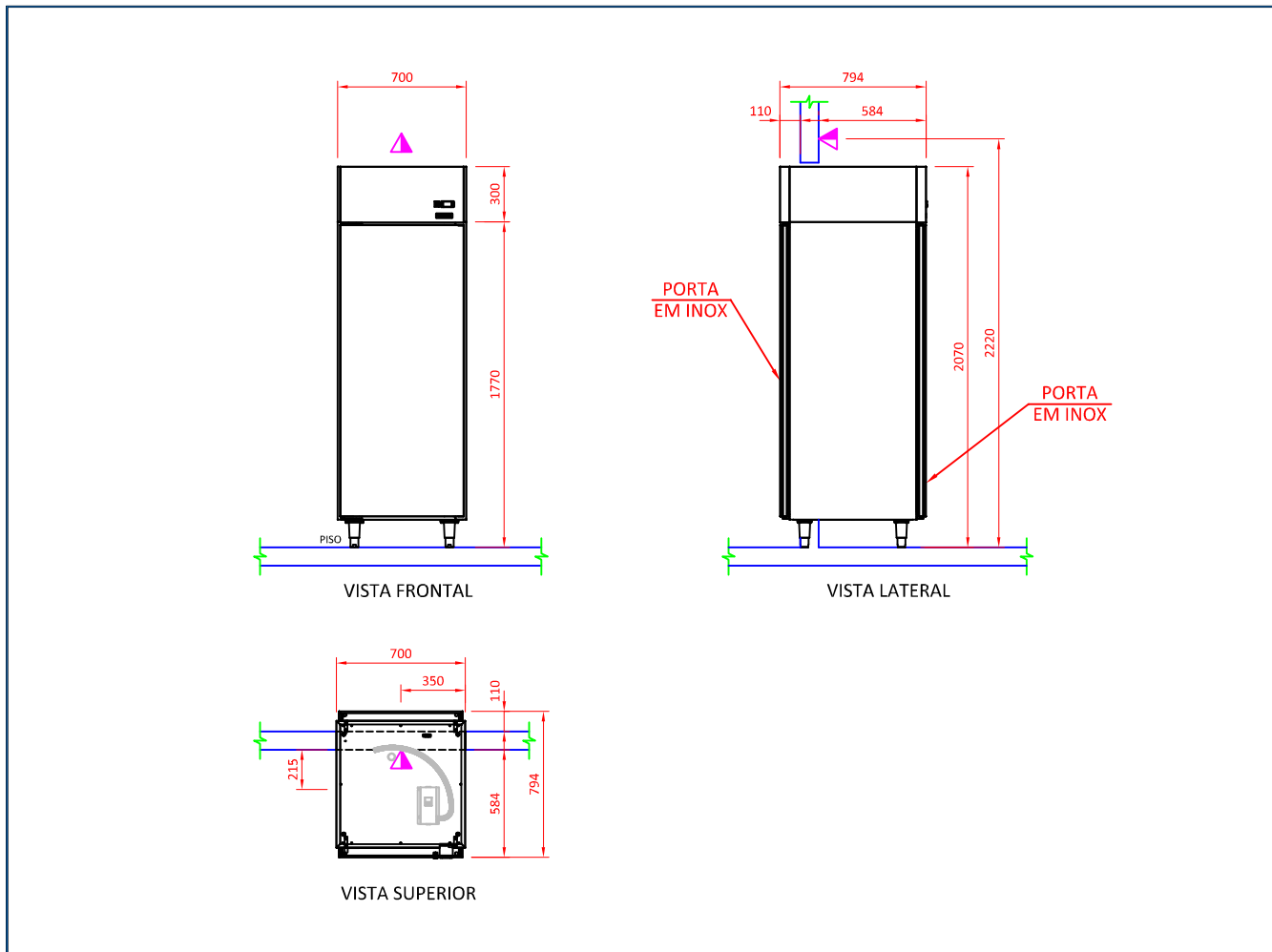
PASS THRU VÉRTICAL AQUECIDO SIMPLES COM 1+1 PORTAS DE INOX E 34 TRILHOS

PVAS-1IT

Dimensions: 700x794x2070 mm

Rev: 03_20_A

DESENHO TÉCNICO/INSTALAÇÃO:



LEGENDA:



Ponto elétrico na parede a 2200mm do piso. Padrão de tomada deve estar de acordo com a NBR 14136/02.

Alimentação elétrica: 220V mono/bifásica, 60Hz // Temperatura de trabalho: 65°C à 70°C.

OBSERVAÇÕES:

- Toda instalação deve obedecer as normas ABNT;
- A tomada deve estar dimensionada de acordo com a potência do equipamento;
- A tomada não é fornecida pela Macom;
- Medidas em milímetros;
- Não usar superfície como apoio;

- Não posicionar o aparelho próximo a equipamentos que produzam altas temperaturas.

ESPECIFICAÇÕES TÉCNICAS:

MODELOS	PESO COM EMBALAGEM (kg)	MEDIDAS COM EMBALAGEM	TEMPERATURA DE TRABALHO	VOLUME INTERNO (litros)	POTÊNCIA (kW)
PVAS-1IT	-	750x850x2190mm	65°C à 70°C	475	1,165

Aços Macom Ind. e Com. LTDA.
Av. Júlia Gaiolli, 474 - 07251-500 Guarulhos, SP - Brasil
Telefone: +55 11 2085.7000
www.acosmacom.com.br



DISTRIBUIÇÃO

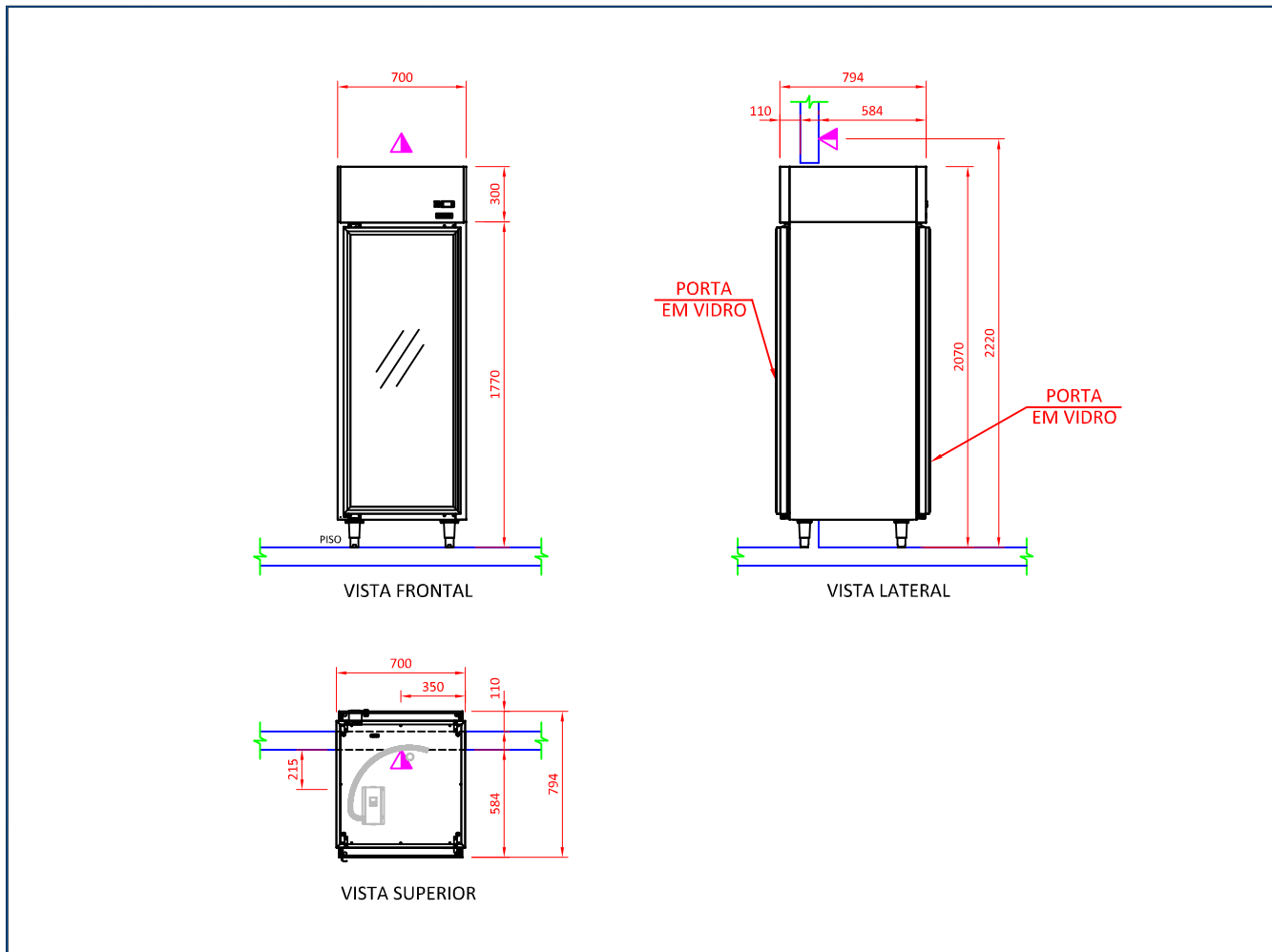
PASS THRU VERTICAL AQUECIDO SIMPLES COM 1+1 PORTAS DE VIDRO E 34 TRILHOS

PVAS-1VT

Dimensions: 700x794x2070 mm

Rev: 03_20_A

DESENHO TÉCNICO/INSTALAÇÃO:



LEGENDA:

▲ Ponto elétrico na parede a 2200mm do piso. Padrão de tomada deve estar de acordo com a NBR 14136/02.

Alimentação elétrica: 220V mono/bifásica, 60Hz // Temperatura de trabalho: 65°C à 70°C.

OBSERVAÇÕES:

- Toda instalação deve obedecer as normas ABNT;
- A tomada deve estar dimensionada de acordo com a potência do equipamento;
- A tomada não é fornecida pela Macom;
- Medidas em milímetros;
- Não usar superfície como apoio;

- Não posicionar o aparelho próximo a equipamentos que produzam altas temperaturas.

ESPECIFICAÇÕES TÉCNICAS:

MODELOS	PESO COM EMBALAGEM (kg)	MEDIDAS COM EMBALAGEM	TEMPERATURA DE TRABALHO	VOLUME INTERNO (litros)	POTÊNCIA (kW)
PVAS-1VT	-	750x850x2190mm	65°C à 70°C	475	1,165

Aços Macom Ind. e Com. LTDA.
Av. Júlia Gaiolli, 474 - 07251-500 Guarulhos, SP - Brasil
Telefone: +55 11 2085.7000
www.acosmacom.com.br



DISTRIBUIÇÃO

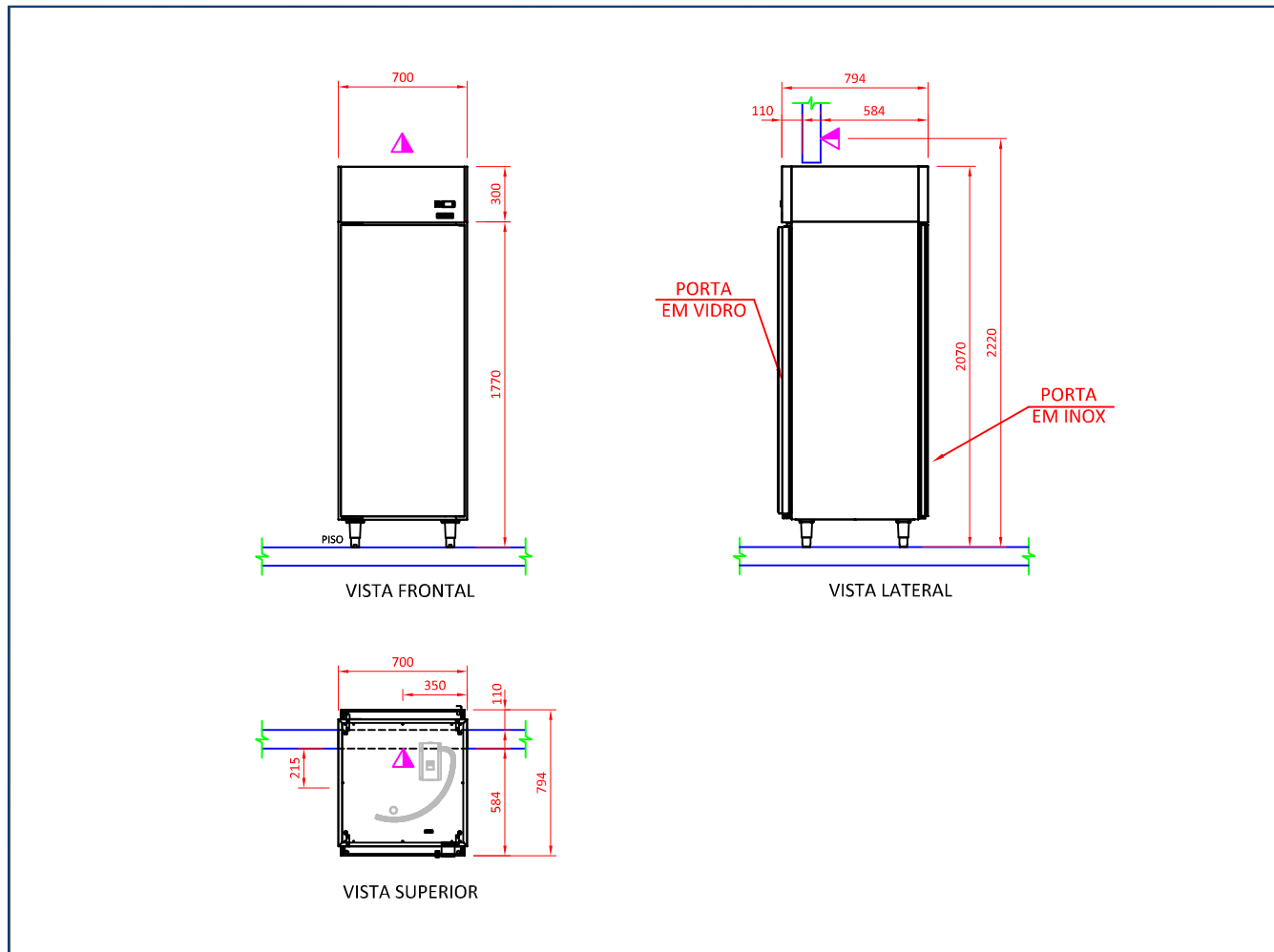
PASS THRU VERTICAL AQUECIDO SIMPLES COM 1+1 PORTAS DE VIDRO/INOX E 34 TRILHOS

PVAS-1MT

Dimensions: 700x794x2070 mm

Rev: 03_20_A

DESENHO TÉCNICO/INSTALAÇÃO:



LEGENDA:



Ponto elétrico na parede a 2200mm do piso. Padrão de tomada deve estar de acordo com a NBR 14136/02.

Alimentação elétrica: 220V mono/bifásica, 60Hz // Temperatura de trabalho: 65°C à 70°C.

OBSERVAÇÕES:

- Toda instalação deve obedecer as normas ABNT;
- A tomada deve estar dimensionada de acordo com a potência do equipamento;
- A tomada não é fornecida pela Macom;
- Medidas em milímetros;
- Não usar superfície como apoio;

- Não posicionar o aparelho próximo a equipamentos que produzam altas temperaturas.

ESPECIFICAÇÕES TÉCNICAS:

MODELOS	PESO COM EMBALAGEM (kg)	MEDIDAS COM EMBALAGEM	TEMPERATURA DE TRABALHO	VOLUME INTERNO (litros)	POTÊNCIA (kW)
PVAS-1MT	-	750x850x2190mm	65°C à 70°C	475	1,165

Aços Macom Ind. e Com. LTDA.
Av. Júlia Gaiolli, 474 - 07251-500 Guarulhos, SP - Brasil
Telefone: +55 11 2085.7000
www.acosmacom.com.br

