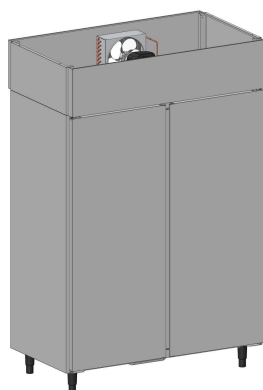


DISTRIBUIÇÃO

PASS THRU VERTICAL REFRIGERADO DUPLO MACOM COM 2+2 PORTAS

Qt: _____
Item: _____
Pedido: _____
Cliente: _____

Rev: 03_20_A



DIMENSÕES:

(Largura x Profundidade x Altura)

1400 x 794 x 2070mm
1400 x 794 x 2070mm
1400 x 794 x 2070mm

MODELOS:

PVRD - 2IT

PASS THRU VERTICAL REFRIGERADO DUPLO COM 2+2 PORTAS DE INOX E 68 TRILHOS

PVRD - 2VT

PASS THRU VERTICAL REFRIGERADO DUPLO COM 2+2 PORTA DE VIDRO E 68 TRILHOS E ILUMINAÇÃO

PVRD - 2MT

PASS THRU VERTICAL REFRIGERADO DUPLO COM 2 PORTAS DE VIDRO, 2 PORTAS DE INOX E 68 TRILHOS E ILUMINAÇÃO

CARACTERÍSTICAS:

- Corpo interno : Aço inox 304;
- Corpo externo: Frente e laterais em aço inox, demais faces em alumínio liso naval;
- Controle de temperatura por termostato digital;
- Sistema de refrigeração por forçador de ar;
- Portas em aço inox ou vidro;
- Isolamento em poliuretano injetado com 60mm de espessura;
- Rodízios opcionais;
- Iluminação por fitas de LED (Para portas de vidro);
- Acompanham 34 pares de trilhos ou cremalheiras que permitem regulagem de posição de altura nas grades internas e suportam até 35 Kg por prateleira.

DISTRIBUIÇÃO

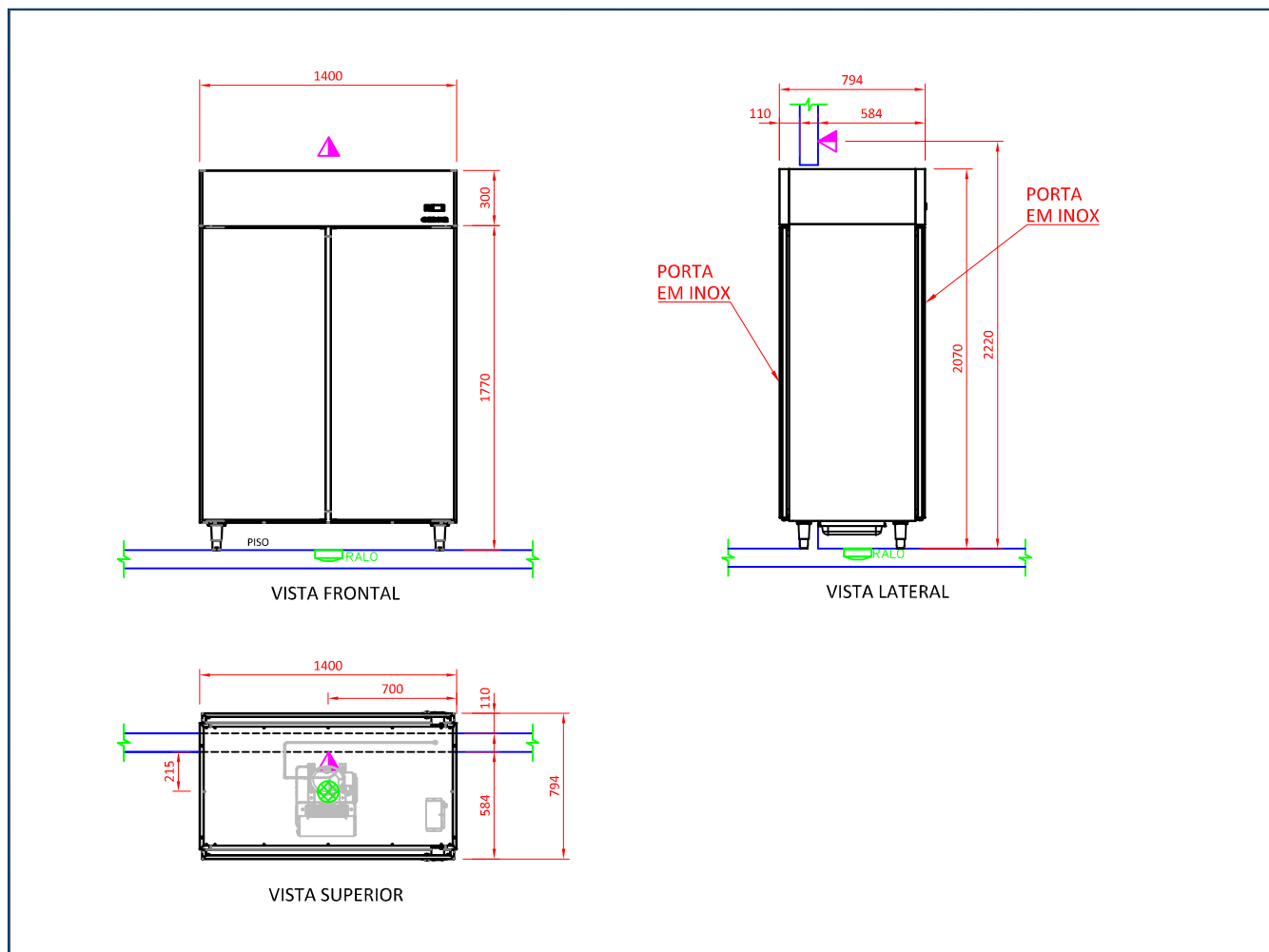
PASS THRU VÉRTICAL REFRIGERADO DUPLO COM 2+2 PORTAS DE INOX E 68 TRILHOS

PVRD-2IT

Dimensions: 1400x794x2070 mm

Rev: 03_20_A

DESENHO TÉCNICO/INSTALAÇÃO:



LEGENDA:

- Ponto elétrico na parede a 2200mm do piso. Padrão de tomada deve estar de acordo com a NBR 14136/02.
- Ralo sifonado Ø150mm no piso.

Alimentação elétrica: 220V mono/bifásica, 60Hz.

OBSERVAÇÕES:

- Toda instalação deve obedecer as normas ABNT;
- A tomada deve estar dimensionada de acordo com a potência do equipamento;
- A tomada não é fornecida pela Macom;
- Medidas em milímetros;
- Não usar superfície como apoio;
- Não posicionar o aparelho próximo a equipamentos que produzam altas temperaturas.

ESPECIFICAÇÕES TÉCNICAS:

MODELOS	PESO COM EMBALAGEM (kg)	MEDIDAS COM EMBALAGEM	TEMPERATURA DE TRABALHO	VOLUME INTERNO (litros)	POTÊNCIA (kW)
PVRD-2IT	-	1500x850x2190mm	1°C à 10°C	1280	0,871

Aços Macom Ind. e Com. LTDA.
Av. Júlia Gaiolli, 474 - 07251-500 Guarulhos, SP - Brasil
Telefone: +55 11 2085.7000
www.acosmacom.com.br



DISTRIBUIÇÃO

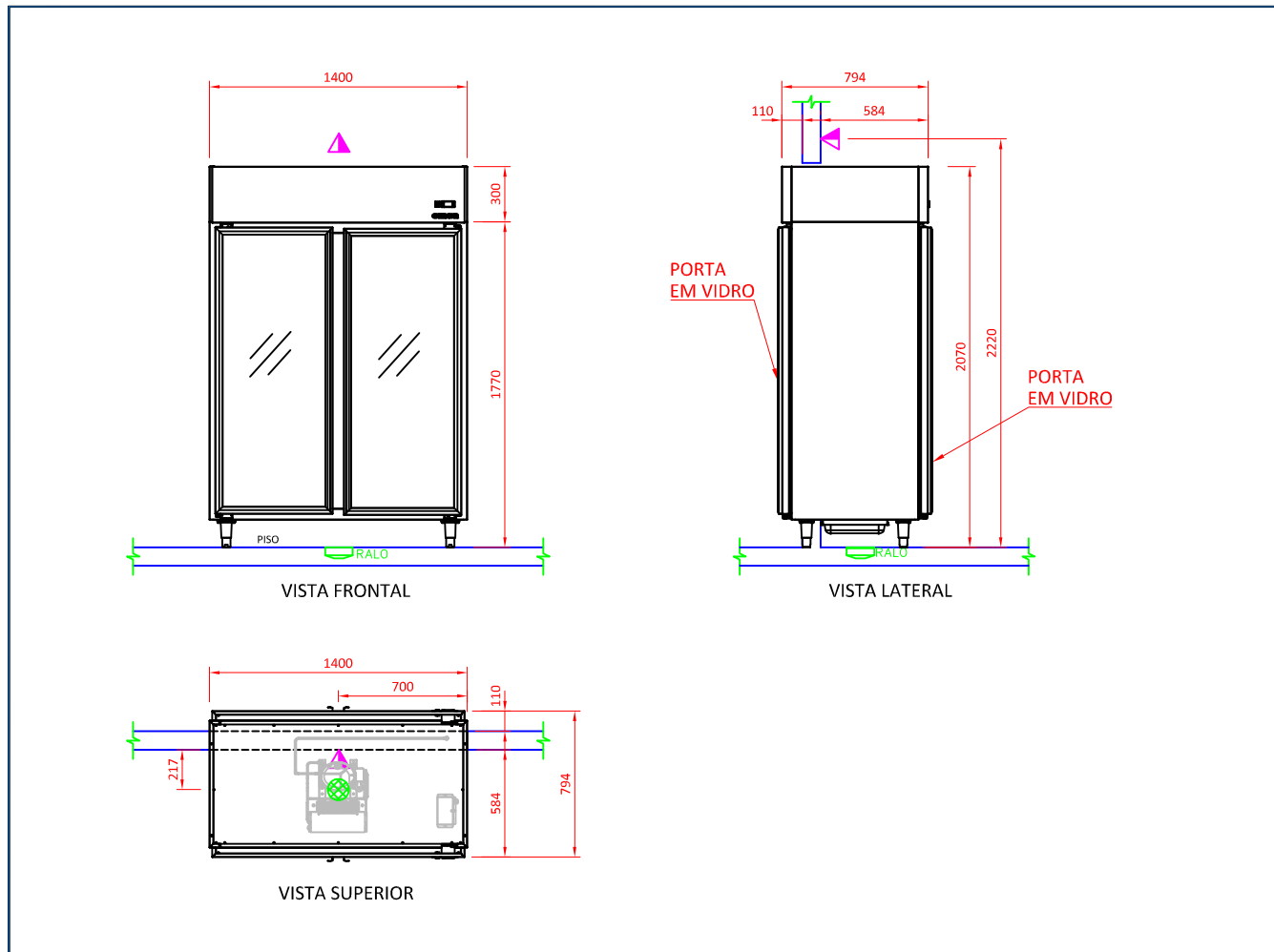
PASS THRU VÉRTICAL REFRIGERADO DUPLO COM 2+2 PORTAS DE VIDRO E 68 TRILHOS

PVRD-2VT

Dimensions: 1400x794x2070 mm

Rev: 03_20_A

DESENHO TÉCNICO/INSTALAÇÃO:



LEGENDA:

- Ponto elétrico na parede a 2200mm do piso. Padrão de tomada deve estar de acordo com a NBR 14136/02.
- Ralo sifonado Ø150mm no piso.

Alimentação elétrica: 220V mono/bifásica, 60Hz.

OBSERVAÇÕES:

- Toda instalação deve obedecer as normas ABNT;
- A tomada deve estar dimensionada de acordo com a potência do equipamento;
- A tomada não é fornecida pela Macom;
- Medidas em milímetros;
- Não usar superfície como apoio;
- Não posicionar o aparelho próximo a equipamentos que produzam altas temperaturas.

ESPECIFICAÇÕES TÉCNICAS:

MODELOS	PESO COM EMBALAGEM (kg)	MEDIDAS COM EMBALAGEM	TEMPERATURA DE TRABALHO	VOLUME INTERNO (litros)	POTÊNCIA (kW)
PVRD-2VT	-	1500x850x2190mm	1°C à 10°C	1280	0,871

Aços Macom Ind. e Com. LTDA.
Av. Júlia Gaiolli, 474 - 07251-500 Guarulhos, SP - Brasil
Telefone: +55 11 2085.7000
www.acosmacom.com.br



DISTRIBUIÇÃO

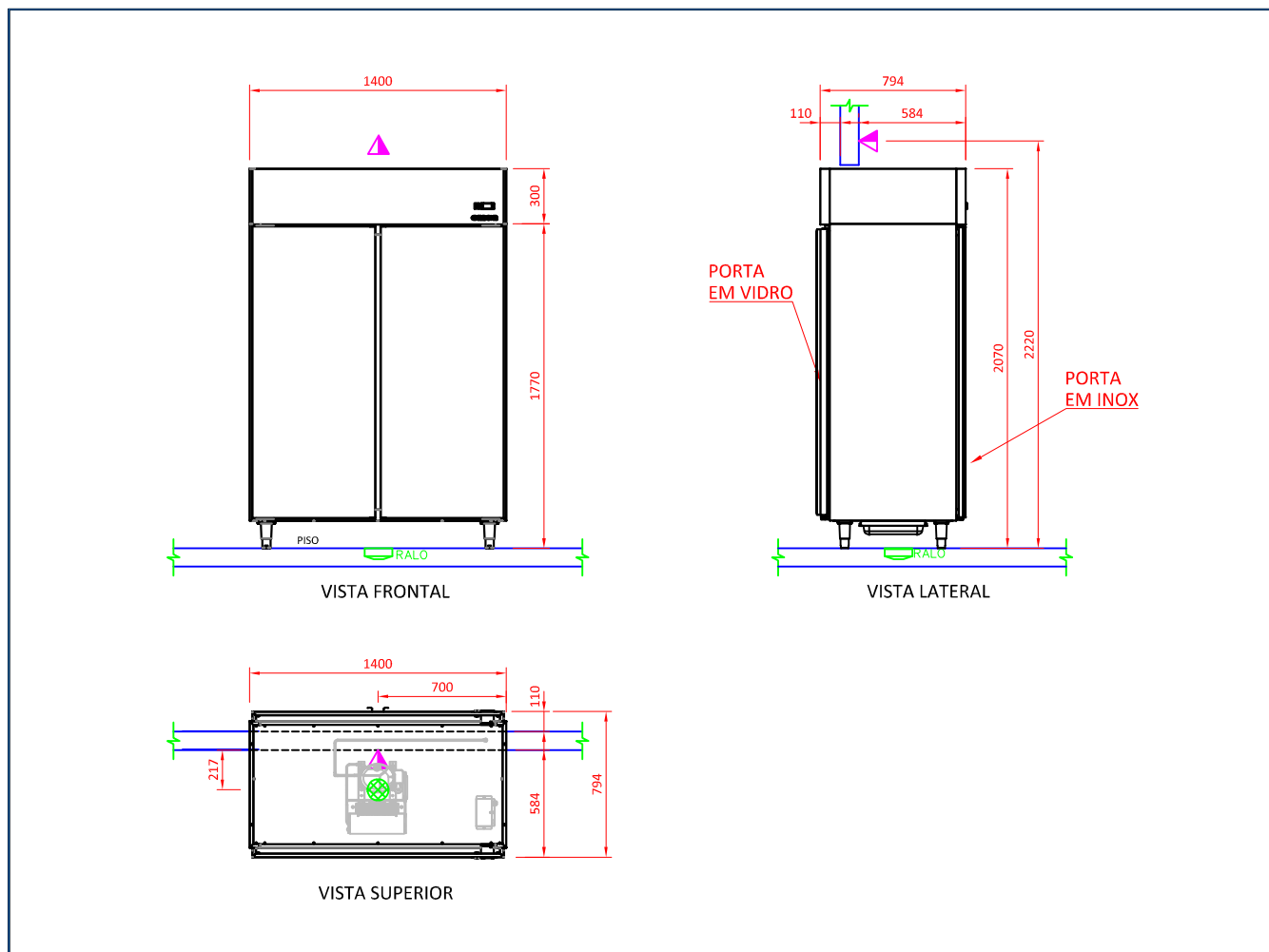
PASS THRU VERTICAL REFRIGERADO DUPLO COM 2+2 PORTAS DE INOX/VIDRO E 68 TRILHOS

PVRD-2MT

Dimensions: 1400x794x2070 mm

Rev: 03_20_A

DESENHO TÉCNICO/INSTALAÇÃO:



LEGENDA:

- Ponto elétrico na parede a 2200mm do piso. Padrão de tomada deve estar de acordo com a NBR 14136/02.
- Ralo sifonado Ø150mm no piso.

Alimentação elétrica: 220V mono/bifásica, 60Hz.

OBSERVAÇÕES:

- Toda instalação deve obedecer as normas ABNT;
- A tomada deve estar dimensionada de acordo com a potência do equipamento;
- A tomada não é fornecida pela Macom;
- Medidas em milímetros;
- Não usar superfície como apoio;
- Não posicionar o aparelho próximo a equipamentos que produzam altas temperaturas.

ESPECIFICAÇÕES TÉCNICAS:

MODELOS	PESO COM EMBALAGEM (kg)	MEDIDAS COM EMBALAGEM	TEMPERATURA DE TRABALHO	VOLUME INTERNO (litros)	POTÊNCIA (kW)
PVRD-2MT	-	1500x850x2190mm	1°C à 10°C	1280	0,871

Aços Macom Ind. e Com. LTDA.
Av. Júlia Gaiolli, 474 - 07251-500 Guarulhos, SP - Brasil
Telefone: +55 11 2085.7000
www.acosmacom.com.br

