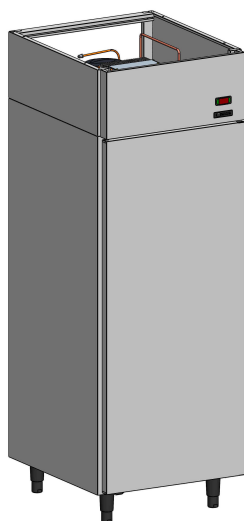
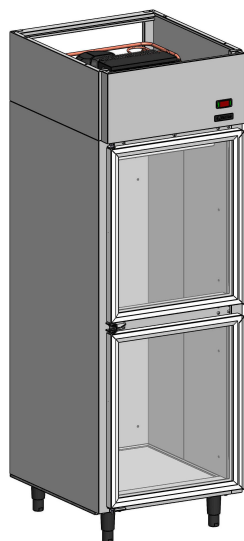


Largura x Profundidade x Altura
700 x 800 x 2070 mm



RVCS-2Vx
RVCS-1Ix

Qtd. : _____
Item : _____
Pedido : _____
Cliente : _____

DESCRIÇÃO:

RVCS-1Ixxx; RVCS-1Vxxx
RVCS-2Ixxx; RVCS-2Vxxx

Refrigerador vertical comercial simples macom, portas inox ou vidro.
Linha COMERCIAL

CARACTERÍSTICAS :

- ▶ Corpo interno frente e laterais em aço inoxidável demais face em outros materiais;
- ▶ Equipamento completo em aço inox 304 e alumínio (opcional);
- ▶ Portas em inox ou vidro, inteira ou bi-partida, com opcional de portas mista;
- ▶ Sistema frost free (opcional);
- ▶ Pés fixos em nylon, com regulagem de altura;
- ▶ Rodízios Ø5" (opcional);
- ▶ Controle de temperatura por Termostato digital;
- ▶ Sistema de refrigeração por forçador de ar;
- ▶ Isolamento em poliuretano injetado;
- ▶ Acompanha:
6 Pares de trilho por porta

ESPECIFICAÇÕES TÉCNICAS :

Código :	RVCS-xxxxxx	RVCS-xxxxxF (FROST FREE)
Medidas :	700 x 800 x 2070 mm	
Medidas com embalagem :	750 x 850 x 2190 mm	
Peso :	125 Kg	
Volume :	1,16 m ³	
Capacidade em litros :	580 L	
Temperatura de trabalho :	De -20°C a -16°C	
Tensão :	220V 60Hz (~1) - Mono/Bifásica	
Potência :	329 W	429 W
Corrente :	1,86 A	2,31 A
Grau de proteção :	IP X0	
Classe climática :	6	
Fluído (Gás) :	R134a	

RVCS- _ _ _ _ _

MATERIAL	Nº PORTAS	PORTA	INTERIOR	PÉS	ACESSÓRIOS
3 - INOX 304 - PADRÃO	1 - PORTA INTEIRÇA 2 - PORTA BI-PARTIDA	I - INOX V - VIDRO M - MISTA	T - TRILHOS G - GRADES	M - RODÍZIO - PÉS FIXOS	R - REMOTO F - FROST FREE

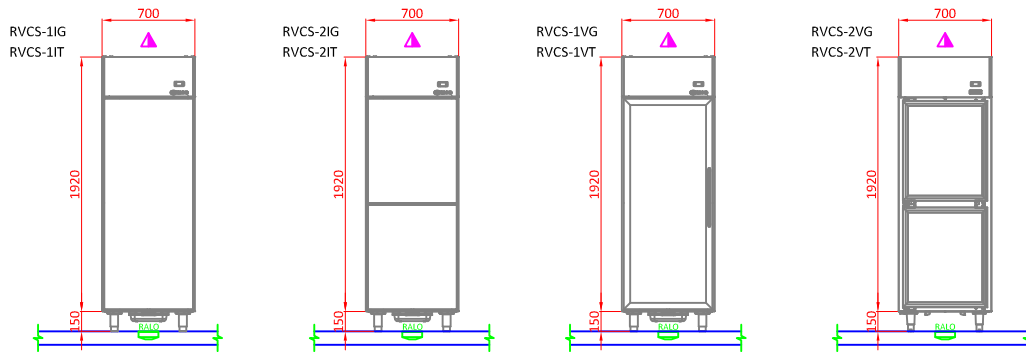


REFRIGERAÇÃO

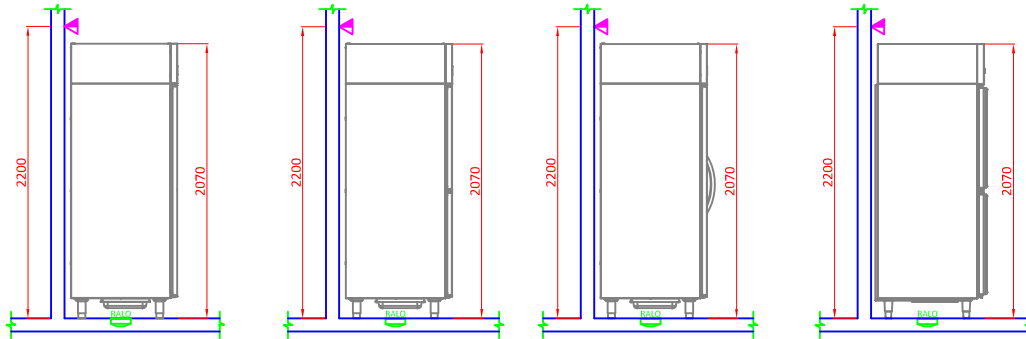
REFRIGERADOR VERTICAL COMERCIAL SIMPLES MACOM

RVCS-xxxxxxx
REV. 01_21_E

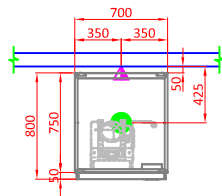
VISTA FRONTAL



VISTA LATERAL



VISTA SUPERIOR



LEGENDA

ELÉTRICA	
	Ponto elétrico na parede a 2200mm do piso. De acordo com as normas NBR 14136/02.
	Alimentação elétrica: 220V 60Hz mono/bifásico.
HIDRÁULICA	
	Ralo sifonado Ø 150mm no piso.

OBSERVAÇÕES:

- Todas as instalações devem obedecer às normas da ABNT;
- A tomada deve estar dimensionada de acordo com a potência do equipamento;
- Tomada não fornecida pela Macom;
- Posição de pontos sugeridas;
- Medidas em milímetros;
- Desenho sem escala.

GARANTIA:

Todos os produtos fabricados pela Aços Macom são testados e garantidos, através de sua fábrica e de seus representantes autorizados. O serviço de Assistência Técnica coberto por garantia, será prestado pela Aços Macom ou por um de seus representantes autorizados, de segunda a sexta feira das 08 às 17 horas. Para maiores informações consulte o suporte técnico Macom pelo telefone +55 11 2085-7000 ou pelo site: www.acosmacom.com.br