

Largura x Profundidade x Altura  
400 x 350 x 430 mm



► CD-43

Qtd. : \_\_\_\_\_

Item : \_\_\_\_\_

Pedido : \_\_\_\_\_

Cliente : \_\_\_\_\_

### DESCRIÇÃO:

CD-43

Caixa de decantação MACOM

### CARACTERÍSTICAS:

- Acompanha 1 cesta interna perfurada;
- Construído inteiramente em aço inox;
- Equipado com 4 rodízios de Ø 3" e cesto interno em chapa de inox perfurado.

### ESPECIFICAÇÕES TÉCNICAS :

Código:	CD-43
Medidas:	400 x 350 x 430 mm
Medidas c/ embalagem:	450 x 400 x 550 mm
Volume:	0,06 m <sup>3</sup>

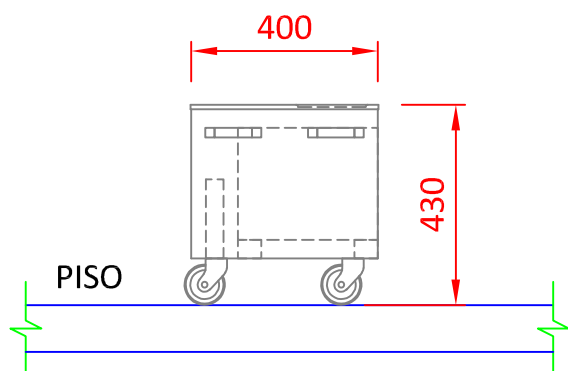


# MOBILIÁRIO

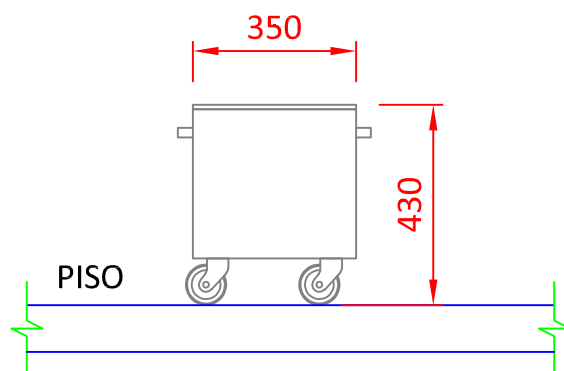
## CAIXA DE DECANTAÇÃO MACOM

CD-43  
REV. 08\_21\_A

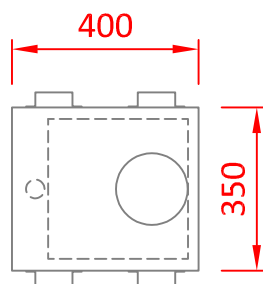
► CD-43



VISTA FRONTAL



VISTA LATERAL



VISTA SUPERIOR

### OBSERVAÇÕES:

- Todas as instalações devem obedecer às normas da ABNT;
- Medidas em milímetros;
- Desenho sem escala.

### GARANTIA:

Todos os produtos fabricados pela Aços Macom são testados e garantidos, através de sua fábrica e de seus representantes autorizados. O serviço de Assistência Técnica coberto por garantia, será prestado pela Aços Macom ou por um de seus representantes autorizados, de segunda a sexta feira das 08 às 17 horas. Para maiores informações consulte o suporte técnico Macom pelo telefone +55 11 2085-7000 ou pelo site: [www.acosmacom.com.br](http://www.acosmacom.com.br)