

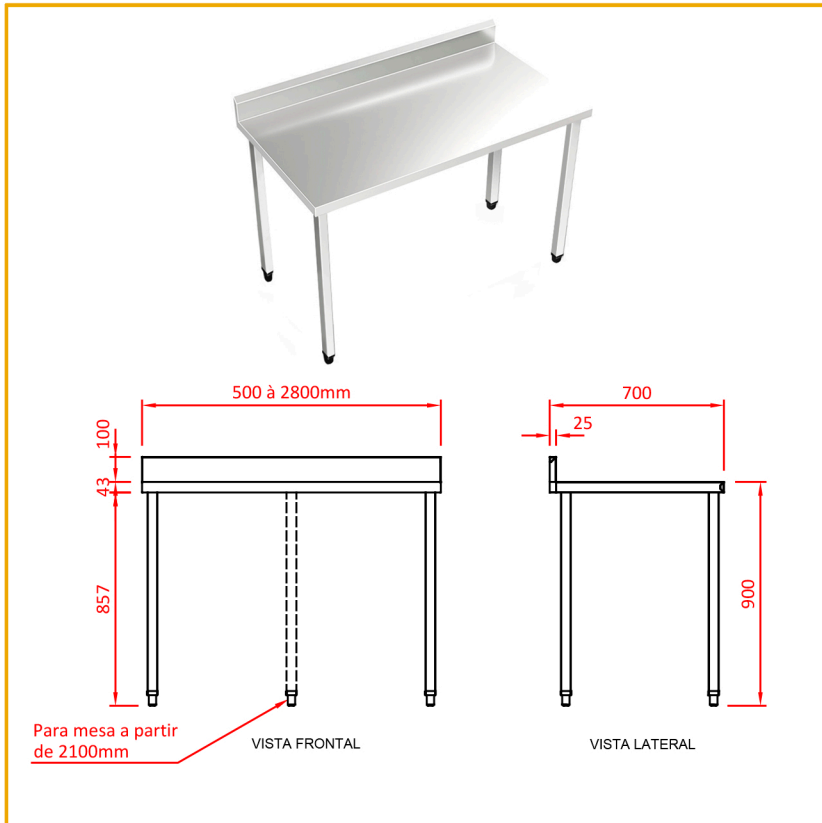
MOBILIÁRIO

MESA LISA INOX COMERCIAL MACOM
ESPELHO TRASEIRO

Qt: _____
Item: _____
Pedido: _____
Cliente: _____

Rev: 01_18

DESENHO TÉCNICO / INSTALAÇÃO:



MODELOS / DIMENSÕES:

(Largura x Profundidade x Altura)

MLT-7050C	500x700x900mm
MLT-7060C	600x700x900mm
MLT-7070C	700x700x900mm
MLT-7080C	800x700x900mm
MLT-7090C	900x700x900mm
MLT-70100C	1000x700x900mm
MLT-70110C	1100x700x900mm
MLT-70120C	1200x700x900mm
MLT-70130C	1300x700x900mm
MLT-70140C	1400x700x900mm
MLT-70150C	1500x700x900mm
MLT-70160C	1600x700x900mm
MLT-70170C	1700x700x900mm
MLT-70180C	1800x700x900mm
MLT-70190C	1900x700x900mm
MLT-70200C	2000x700x900mm
MLT-70210C	2100x700x900mm
MLT-70220C	2200x700x900mm
MLT-70230C	2300x700x900mm
MLT-70240C	2400x700x900mm
MLT-70250C	2500x700x900mm
MLT-70260C	2600x700x900mm
MLT-70270C	2700x700x900mm
MLT-70280C	2800x700x900mm

CARACTERÍSTICAS

- Tampo em chapa #20 aço inox 304;
- Estrutura do tampo em tubos galvanizados 40x20mm;
- Reforços do tampo em chapa inox 304;
- Pés soldados em tubos de inox quadrado de 40mm;
- Pés centrais para mesas a partir de 2100mm de comprimento;
- Sapatas de nivelamento em nylon;
- Altura do plano de trabalho com 900mm;
- Medidas em milímetros;
- Desenho sem escala;
- Produto embalado com madeira, papelão e/ou plástico bolha, de acordo com a distância a ser percorrida.