

Largura x Profundidade x Altura
664 x 570 x 1332 mm



▶ IM-130A

Qtd. : _____
Item : _____
Pedido : _____
Cliente : _____

MODELO :
HOSIM130A-2M

CARACTERÍSTICAS :

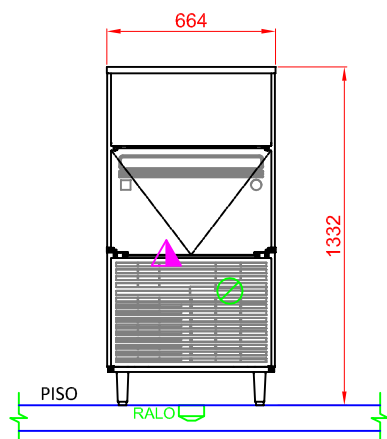
- ▶ Até 116Kg de produção de gelo por dia;
- ▶ Até 52Kg de capacidade de armazenamento;
- ▶ Sistema exclusivo de fabricação de gelo com ciclo de enxágue automático. Após cada novo lote de gelo, o reservatório de água drena e reabastece com água fresca;
- ▶ Estrutura construída em aço inox;
- ▶ Bomba de água magnética que não possui acoplamento direto, o que impede qualquer vazamento;
- ▶ Circuito de água fechada que oferece a melhor proteção contra contaminação, reduzindo o número de pontos nos quais as impurezas podem entrar no processo de fabricação do gelo;
- ▶ Porta de acesso e requadro inferior em plástico;
- ▶ Lavagem interna automática;
- ▶ Desmontagem simples, para facilitar a portabilidade;
- ▶ Filtro de ar removível;
- ▶ Gás ecológico de refrigeração R404-a;

ESPECIFICAÇÕES TÉCNICAS :

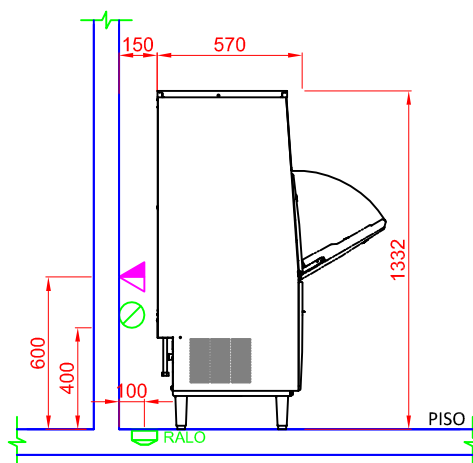
Medidas :	664 x 570 x 1332mm		
Medidas com embalagem :	760 x 680 x 1389mm		
Peso com embalagem:	98 Kg		
Volume :	0,504 m ³		
Tensão :	220V 60Hz (~1) - Mono/Bifásica		
Potência :	630 W		
Corrente:	2,7 A		
Fluído (Gás):	R-404a		
Rejeição de calor:	4811 BTU/h		
Produção por ciclo	80 cubos		
Armazenamento interno:	52 Kg		
Temperatura ambiente:	Temperatura água:	Produção por dia:	Consumo água por dia:
21°C	15°C	116 kg	250 L
32°C	21°C	90 kg	190 L



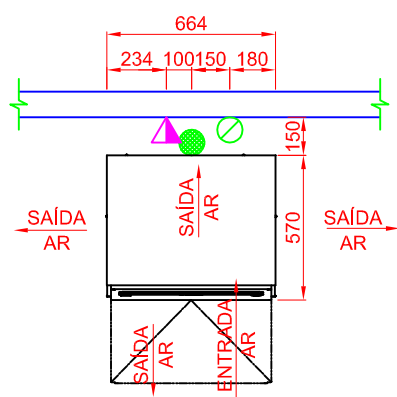
► IM-130A



VISTA FRONTAL



VISTA LATERAL



VISTA SUPERIOR

ELÉTRICA	
	Ponto elétrico na parede a 600mm do piso. Padrão de tomada deve estar de acordo com NBR 14136/02. Alimentação elétrica: 220V 60Hz mono/bifásico.
HIDRÁULICA	
	Ponto de água fria na parede Ø1/2". Altura de 400mm do piso com registro a 1800mm de altura.
	Ralo sifonado Ø 100mm no piso e afastado 100mm da parede.

OBSERVAÇÕES :

- Deixar espaço de 15cm na traseira, laterais e topo para circulação de ar adequada;
- Sempre use água potável para produção de gelo;
- Não posicionar o aparelho próximo a equipamentos que produzam altas temperaturas.
- Todas as instalações devem obedecer às normas da ABNT;
- A tomada deve estar dimensionada de acordo com a potência do equipamento (vide especificações técnicas);
- Tomada não fornecida pela Macom;
- Posição de pontos sugeridas;
- Não usar superfície como apoio;
- Medidas em milímetros;
- Desenho sem escala.

GARANTIA :

Todos os produtos fabricados pela Aços Macom são testados e garantidos, através de sua fábrica e de seus representantes autorizados. O serviço de Assistência Técnica coberto por garantia, será prestado pela Aços Macom ou por um de seus representantes autorizados, de segunda a sexta feira das 08 às 17 horas. Para maiores informações consulte o suporte técnico Macom pelo telefone +55 11 2085-7000 ou pelo site: www.acosmacom.com.br