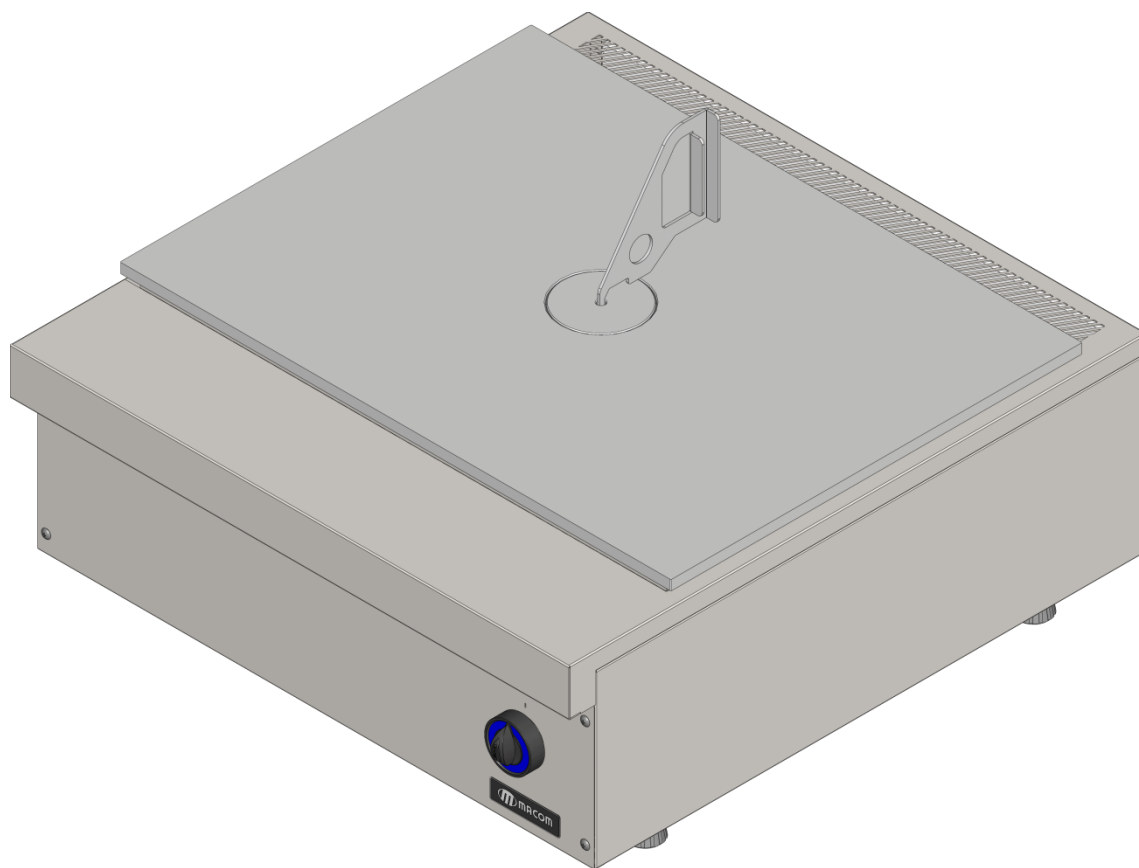




## FOGÃO FRANCES À GÁS



**FP72C**

## Sumário

|  |    |
|--|----|
| Agradecimentos.....  | 2  |
| 1 - Tabela de Modelos dos Equipamentos .....                     | 3  |
| 2 - Informações de Segurança .....                               | 4  |
| 3- Avisos e Definições.....                                      | 4  |
| 3.1 - Operação, Instalação e Pessoal Técnico.....                | 4  |
| 4 - Definições.....  | 5  |
| 4.1 - Operadores .....   | 5  |
| 4.2 - Pessoal Técnico Autorizado .....                           | 5  |
| 4.3 - Pessoal de Instalação Qualificado .....                    | 5  |
| 5 - Conhecendo seu Equipamento.....                              | 5  |
| 6 - Instalação .....   | 6  |
| 6.1 - Local de Instalação .....                                  | 6  |
| 6.2 - Requisitos e Normas Técnicas.....                          | 6  |
| 6.3 - Características do Gás.....                                | 6  |
| 6.4 - Rede de Distribuição de Gás .....                          | 6  |
| 6.5- Recomendações de Instalação.....                            | 7  |
| 6.6 - Instalação do Equipamento.....                             | 7  |
| 6.7 - Instruções de Uso e Instalação.....                        | 7  |
| 7 - Recebendo e Inspeccionando o Equipamento.....                | 8  |
| 7.1 - Como Proceder Quando o Equipamento Chegar Danificado ..... | 8  |
| 8 - Operação.....  | 8  |
| 9 - Recomendações Gerais .....                                   | 9  |
| 10 - Conservação do Equipamento.....                             | 9  |
| 10.1 - Limpando o Equipamento .....                              | 9  |
| 10.2 - Conservação do Aço Inoxidável.....                        | 9  |
| 10.3 - Manchas de Alimentos ou Resíduos Endurecidos .....        | 10 |
| 11 - Soluções de Problemas .....                                 | 10 |
| 12 - Pedido de Peças e Informações Técnicas.....                 | 10 |
| 13 - Peças para Reposição.....                                   | 11 |
| 14 - Diagramas de Instalações.....                               | 14 |
| 15 - Embalagem do Produto .....                                  | 15 |
| 16 - Termo de Garantia.....                                      | 16 |

## Agradecimentos

Prezado cliente,

Obrigado pela sua preferência por equipamentos Macom. Ressaltamos que estamos a sua disposição para quaisquer esclarecimentos e o contato com você é muito importante para nós.

A Macom é reconhecida nacional e internacionalmente como a melhor fabricante de equipamentos e sistemas para cozinhas profissionais da América Latina.

Desde a sua fundação, em 1972, a empresa valoriza acima de tudo a qualidade de seus produtos. Sua trajetória sempre foi marcada por uma permanente evolução técnica, pelo desenvolvimento de produtos inovadores e por manter um relacionamento próximo e duradouro com clientes, parceiros e funcionários.

A Macom mantém seus alicerces fieis aos seus valores: Integridade, Experiência e Inovação. E foca o futuro preparando-se para atender às novas necessidades de seus clientes: ampliando o parque industrial, renovando a marca e lançando novos produtos. Empresa do grupo Hoshizaki desde 19 de julho de 2013.

- **Presente em todo o Brasil**
- **+ de 8 mil clientes**
- **+ de 30 anos de fornecimento para um mesmo cliente**
- **+ de 400 mil produtos fabricados**

Você agora faz parte de nossa história.

### **ATENÇÃO!**

A EXECUÇÃO INCORRETA DA INSTALAÇÃO, AJUSTES, ALTERAÇÕES OU MANUTENÇÃO PODEM CAUSAR DANOS PESSOAIS, LESÕES OU MORTE. LEIA ATENCIOSAMENTE AS INSTRUÇÕES DESTE MANUAL ANTES DE INSTALAR, OPERAR OU EXECUTAR QUALQUER INTERVENÇÃO NO EQUIPAMENTO.

PARA SUA SEGURANÇA, NÃO ARMAZENE OU USE GASOLINA, SOLVENTE OU QUALQUER OUTRO PRODUTO INFLAMÁVEL PRÓXIMO A ESTES OU OUTROS EQUIPAMENTOS.

A INSTALAÇÃO FEITA POR EMPRESAS OU PESSOAL TÉCNICO NÃO AUTORIZADO E NÃO QUALIFICADO CANCELA A GARANTIA DOS EQUIPAMENTOS.

#### **1 - Tabela de Modelos dos Equipamentos**

| Dados Técnicos |                        |                 |
|----------------|------------------------|-----------------|
| Nome Comercial | Fogão Frances à Gás    |                 |
| Modelo         | Quantidade Queimadores | Dimensões       |
| FP72C-XXXXXXX  | 1                      | 720 x 745 x 270 |

| Instalação com Gás GLP |                |           |               |           |
|------------------------|----------------|-----------|---------------|-----------|
| Modelo                 | Pressão de Gás | Consumo   | Potência      | Ø Injetor |
| FP72C-G                | 2,79 kPa       | 0,65 kg/h | 29.712,38 BTU | 1,6mm     |

| Instalação com Gás GN |                |                        |             |           |
|-----------------------|----------------|------------------------|-------------|-----------|
| Modelo                | Pressão de Gás | Consumo                | Potência    | Ø Injetor |
| FP72C-N               | 2,15 kPa       | 0,79 m <sup>3</sup> /h | 7488 kcal/h | 2,4mm     |

Você também poderá identificar seu equipamento através dos desenhos da capa deste manual.

Para maiores informações, consulte nosso site: [www.acosmacom.com.br](http://www.acosmacom.com.br)

## 2 - Informações de Segurança

Antes de utilizar o equipamento pela primeira vez, leia e entenda as informações deste manual relacionadas ao funcionamento, utilização e manutenção do produto adquirido. Realize os procedimentos conforme as orientações descritas.

O aparelho não deve ser utilizado por pessoas (incluindo crianças) com capacidades físicas, sensoriais ou mentais reduzidas, ou por pessoas com falta de experiência e conhecimento, a menos que tenham recebido instruções referentes ao uso do equipamento ou estejam sob supervisão de uma pessoa responsável pela sua segurança.



### Advertência

Caso seja necessário realizar manutenção, reparos ou trabalhos de limpeza específicos, o equipamento deverá ser desligado da rede de gás.

O equipamento sempre deve ser instalado por pessoal técnico autorizado e homologado pela **Aços Macom**.

Todos os pontos de gás devem estar em conformidade com as normas vigentes no país.

Usar somente peças de reposição originais.

Nunca limpe o equipamento com um jato de água direto ou de alta pressão.

O não cumprimento destas orientações pode afetar a segurança do equipamento, bem como comprometer seu desempenho e acarretar na perda da garantia por parte do fabricante.

Para maiores informações sobre o equipamento você poderá consultar o Suporte Técnico Macom pelo telefone +55-11-2085-7000 ou pelo site: [www.acosmacom.com.br/contato](http://www.acosmacom.com.br/contato)



### Cuidado

Riscos biológicos, tais como mofo, micróbios e vírus!

Mantenha todas as rotinas de limpeza diárias, bem como a correta estocagem dos produtos conforme as normas sanitárias vigentes.

## 3- Avisos e Definições

### 3.1 - Operação, Instalação e Pessoal Técnico

As informações sobre a operação, instalação e assistência técnica deste equipamento podem ser esclarecidas pelo pessoal técnico autorizado MACOM. Para localizar o representante mais próximo de sua região, entre em contato com o Suporte Técnico pelo telefone (55) 11 2085-7000 ou pelo site: [www.acosmacom.com.br/servicos](http://www.acosmacom.com.br/servicos)

As execuções da rede de alimentação de gás dos equipamentos, bem com os pontos hidráulicos e de esgoto, devem ser feitos por pessoal de instalação qualificado.

Nenhuma instalação ou serviço deve ser realizado até que o técnico tenha lido cuidadosamente este manual de instruções. Da mesma forma, o proprietário/gestor não deve operar o equipamento até que o instalador o tenha instruído sobre o seu funcionamento adequado. Falha em instalar,

operar e manter o equipamento em acordo com este manual vai afetar negativamente a segurança, desempenho, vida útil dos componentes e cobertura de garantia, além de poder resultar em danos físicos e acidentes. A instalação adequada é de responsabilidade do instalador. Falha do produto ou danos materiais devido à instalação inadequada não são cobertos pela garantia.

## **4 - Definições**

### **4.1 - Operadores**

Profissionais qualificados para operar o equipamento, que tenham lido cuidadosamente as informações deste manual, recebido treinamento devido e estejam familiarizados com as funções ou tenham experiência anterior com o equipamento ao qual este manual se refere.

### **4.2 - Pessoal Técnico Autorizado**

Deve estar familiarizado com o equipamento Macom e ter sido homologado (autorizado) por Aços Macom. Todo pessoal técnico autorizado deve possuir o conjunto completo de manuais e devem possuir um estoque mínimo de componentes para agilizar a assistência técnica.

### **4.3 - Pessoal de Instalação Qualificado**

Pessoas ou empresas que diretamente ou através de representantes, sejam responsáveis pela execução de redes de gás, hidráulica, esgoto e eletricidade. Devem possuir experiência neste tipo de serviço, conhecimento das normas técnicas locais e familiaridade com os cuidados requeridos pelo equipamento.

Coloquem em lugar visível as instruções a serem seguidas caso haja alguma anomalia no funcionamento do equipamento ou no ambiente em que se encontra.

Este equipamento deve ser conectado aos pontos de gás conforme as normas técnicas vigentes no país.

Para uso futuro, mantenha este manual em lugar seguro. Cópias adicionais poderão ser obtidas com o credenciado Macom mais próximo ou pelo site: [www.acosmacom.com.br/manual-do-usuario/](http://www.acosmacom.com.br/manual-do-usuario/)

## **5 - Conhecendo seu Equipamento**

Toda esta família de equipamentos é fabricada em aço inoxidável polido e conjunto do queimador em ferro fundido.

O Fogão Francês à Gás faz parte do Sistema de Cocção Modular Macom. Este equipamento foi desenvolvido para trabalhar com Gás Natural (GN) ou Gás Liquefeito de Petróleo (GLP). Ele é indicado para preparo de menus variados com o uso de frigideira e outros utensílios. Ele possui superfície plana e aquecida por um potente queimador. A chapa de aço carbono funciona como uma espécie de acumulador de calor e possui espessura suficiente para transmissão e manutenção de calor para o alimento.

O equipamento pode ser apoiado em Módulos Base, Fornos, Tampo de Refrigeradores ou em Mesas, formando blocos de cocção com outros equipamentos da mesma série.

As sapatas reguláveis, fabricadas em borracha, garantem um nivelamento perfeito.

## 6 - Instalação

Coloquem em lugar visível as instruções que vão ser seguidas caso o usuário sinta odor do gás. Estas informações podem ser obtidas através de consulta as companhias de gás locais.

Este equipamento deve ser conectado aos encanamentos conforme as normas técnicas vigentes no país.

### 6.1 - Local de Instalação

O espaço técnico para instalações em geral está localizado de acordo com o tipo de base de apoio e modelo do equipamento, portanto, o local escolhido para a instalação deve seguir as informações especificadas no projeto de layout definitivo ou em segundo caso, o diagrama de instalação do modelo do equipamento quando não existir projeto de layout para a obra. Em qualquer um dos casos, deve-se respeitar um vão de 150 mm nas laterais e traseira, de paredes construídas de materiais combustíveis e 0 mm para não combustíveis, providenciando no mínimo 600mm na frente do equipamento para serviço e operação.

**NÃO BLOQUEAR A ÁREA EM VOLTA DA BASE OU ABAIXO DO EQUIPAMENTO. A ÁREA DEVE FICAR LIVRE DE PRODUTOS QUÍMICOS.**



**ATENÇÃO**

**UMA INSTALAÇÃO APROPRIADA É ESSENCIAL PARA UMA OPERAÇÃO SEM PROBLEMAS. A INSTALAÇÃO SOMENTE PODERÁ SER EXECUTADA POR PESSOAL TÉCNICO AUTORIZADO. QUALQUER ALTERAÇÃO NO EQUIPAMENTO CANCELA A GARANTIA.**

### 6.2 - Requisitos e Normas Técnicas

O tipo de gás do equipamento está impresso na etiqueta de dados técnicos, afixada na parte traseira do produto. Conecte o equipamento a rede de gás correspondente. Ao instalar um equipamento a gás, devem-se seguir as normas técnicas locais do país. No Brasil a rede de distribuição de gás deve ser executada em conformidade com as Normas Técnicas ABNT NBR 13932 (GLP) e ABNT 13933 (GN).

### 6.3 - Características do Gás

| Tipo de Gás                      | Poder Calórico Inferior  | Pressão de Trabalho |
|----------------------------------|--------------------------|---------------------|
| GLP (Gás liquefeito de Petróleo) | 11.500kcal/Kg            | 285mmca = 2,79 kPa  |
| GN (Gás Natural)                 | 9.600kcal/m <sup>3</sup> | 220mmca = 2,15 kPa  |

### 6.4 - Rede de Distribuição de Gás

A rede de distribuição de gás deve ser dimensionada por pessoal de instalação qualificado e deve considerar as especificações de pressão e vazão do equipamento ou do conjunto de equipamentos do estabelecimento.

Para preparar os pontos necessários à instalação do equipamento, consulte o diagrama de instalação correspondente ao modelo adquirido anexo a este manual.

O diâmetro da rede de alimentação de gás é muito importante. Se a rede estiver mal dimensionada, a pressão e a quantidade de gás distribuída aos equipamentos serão menores que o especificado, causando diferença no desempenho do equipamento.

Prever um registro de fecho rápido individual para cada equipamento instalado, caso ocorra à necessidade de desconectar algum equipamento sem interromper o fornecimento de gás aos outros equipamentos da rede.

No caso de operação com GLP, prever válvula reguladora de pressão de segundo estágio para cada equipamento, regulada para uma pressão de trabalho de 285mmCA.

Utilize tubos e conexões de aço preto ou galvanizado e engates rápidos ou tubo flexíveis de capa metálica.

### 6.5– Recomendações de Instalação

Antes de instalar qualquer equipamento a uma rede de gás, limpe internamente a tubulação com ar comprimido, para que possíveis partículas existentes sejam removidas. Este procedimento evita que partículas estranhas ocasionem mau funcionamento e entupimento dos queimadores e válvulas.

Ao utilizar veda rosca, coloque pequena quantia apenas nos machos. Utilize um composto que não seja afetado pela ação dos gases GLP ou Natural. Não aplique o composto nas primeiras duas roscas para evitar obstruções nos orifícios de injetores, queimadores e válvulas de controle.

Verifique possíveis vazamentos na tubulação e conexões, usando uma solução de sabão. **Não utilize chama para verificar vazamentos.**

Desconecte o equipamento da rede de alimentação durante qualquer teste de pressão na rede.

### 6.6 - Instalação do Equipamento

Coloque o equipamento conforme projeto de layout. Caso não exista projeto de layout, consulte o diagrama de instalação.

**CUIDADO:** Não conecte o equipamento à linha de gás, sem antes completar os passos 1 e 2.

1. Nivele equipamentos com pés, desparafusando as sapatas em aproximadamente 25mm. Regule para que o equipamento fique perfeitamente nivelado, com altura do piso até a superfície de operação em aproximadamente 900mm. Equipamentos com rodízios, não possuem dispositivo de regulagem. O piso da área ocupada pelo equipamento deve estar nivelado.
2. Antes de conectar o equipamento a rede de alimentação, verifique na etiqueta de dados técnicos se o equipamento condiz com o tipo de gás da rede e se está regulado com o tipo de gás apropriado. Verifique Item 6.3 para Pressão de Trabalho.
3. Feche todas as válvulas de queimadores.
4. Conecte a mangueira metálica ao ponto de gás da rede de fornecimento até o ponto de conexão Ø3/4", localizado na parte posterior do equipamento.
5. Teste toda a tubulação e as conexões para ver se há vazamentos. Uma solução de sabão deve ser usada para isso. **Nunca use chama.**

**ATENÇÃO:** Se sentir odores de gás, desligue o equipamento pela válvula principal da rede e avise imediatamente a companhia de gás local.

### 6.7 - Instruções de Uso e Instalação

A instalação do equipamento deverá ser feita por empresas credenciadas pelo fabricante ou através de técnicos devidamente treinados por este, para que a instalação, bem como, a verificação das condições de instalação, seja avaliada corretamente.

Deverá ser parte da instalação, o treinamento inicial de start up para o operador do equipamento.



O equipamento possui uma tubulação com diâmetro 3/4" NPT, portanto, a conexão de gás deverá suprir a mesma medida. Inicialmente é necessário verificar que na parte posterior do equipamento há uma etiqueta ao lado do número serial, que indica o tipo de gás que o equipamento foi preparado. Recomenda-se uma pressão próxima de 2,79 kPa (285mmCA) para GLP e 2,15 kPa (220mmCA) para GN. Caso não seja possível uma regulagem com esses parâmetros, sugerimos a instalação de uma válvula reguladora de pressão para esse fim. Após a instalação do sistema de gás, recomendamos que o equipamento seja nivelado.

Após essas verificações preliminares, seguir com um leaktest (teste de vazamento), nas conexões (use espuma de sabão ou detergente para sua segurança). Depois do teste feito o equipamento estará pronto para ser utilizado.

## 7 - Recebendo e Inspeccionando o Equipamento

Examine o equipamento ao recebê-lo. O mesmo foi cuidadosamente embalado e inspeccionado por pessoas qualificadas e bem treinadas antes de sair da fábrica.

### 7.1 - Como Proceder Quando o Equipamento Chegar Danificado

Reclame imediatamente ao agente de transporte e à Macom, independente da extensão dos danos.

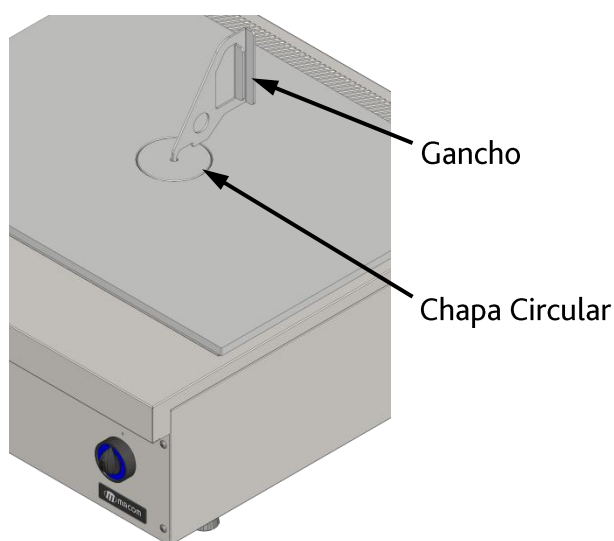
Registre no CONHECIMENTO DE EMBARQUE ou no VERSO DA FATURA o dano verificado e providencie que seja assinado pelo entregador.

Se os danos não forem observados até o equipamento ser desembalado, faça uma reclamação por danos não aparentes. Isto deve ser efetuado dentro de 15 dias após a data da entrega (guarde a embalagem para inspeção posterior).

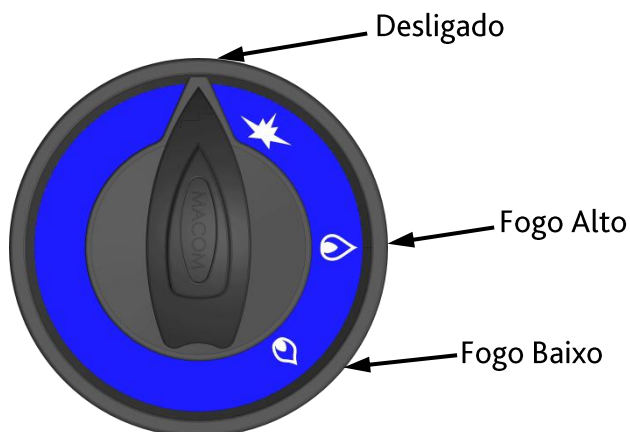
**A Aços Macom Ind. e Com. Ltda. não assume qualquer responsabilidade por danos ocorridos durante o transporte**

## 8 - Operação

Antes de operar o Fogão, retire a chapa circular central com o gancho e verifique se o queimador esta na posição correta, se o botão de comando esta na posição de desligado e se o registro de gás está aberto.



Cada botão apresenta os símbolos de indicação para fogo alto e fogo baixo.



Com a chapa central retirada, gire o botão para a posição correspondente a fogo alto ou baixo e simultaneamente acenda o queimador utilizando fósforo ou outro dispositivo que produza faísca.

## 9 - Recomendações Gerais

1. Não faça quaisquer alterações no aparelho. As alterações podem resultar em lesão, incêndios ou danos ao equipamento;
2. O aparelho não deve ser utilizado por pessoas (incluindo crianças) com reduzidas capacidades físicas, sensoriais ou mentais, ou falta de experiência e conhecimento, a menos que, se tiverem recebido supervisão ou instruções sobre o uso do equipamento por uma pessoa responsável pela sua segurança;
3. As crianças devem ser devidamente supervisionadas em torno do equipamento;
4. Não suba ou pendure objetos no equipamento, nem permita que crianças ou animais o façam. Poderão ocorrer ferimentos graves ou danos ao equipamento;
5. Não use spray combustível ou coloque substâncias voláteis ou inflamáveis perto do equipamento. Eles podem pegar fogo;
6. Mantenha a área em volta do aparelho limpa. Sujeira, poeira ou insetos no aparelho pode causar danos pessoais, perda de rendimento e danos ao equipamento.
7. Não utilize o equipamento para outros fins que não sejam a que se destina o mesmo.

## 10 - Conservação do Equipamento

### 10.1 - Limpando o Equipamento

Para limpeza externa e interna, recomenda-se o uso de uma esponja macia e detergente adequado. Para a retirada do detergente não se deve usar água em excesso.

Não é recomendado o uso de palha de aço ou qualquer tipo de abrasivo para limpeza do equipamento.

### 10.2 - Conservação do Aço Inoxidável

O aço inoxidável não sofre corrosão agressiva do oxigênio do ar. Sua resistência se constitui em uma capa molecular de óxido que se forma sobre a superfície, protegendo o aço da corrosão. Entretanto, há substâncias que modificam e obstruem esta capa, impedindo a formação de uma nova camada protetora, resultando num processo de corrosão. É necessário, portanto, utilizar produtos de limpeza adequados.

Antes de utilizar qualquer produto de limpeza, seja para a limpeza do aço inoxidável ou para limpeza do piso ou de áreas próximas ao equipamento, informe-se com o fornecedor sobre as características de cada produto utilizado.

Não usar produtos à base de cloro.

Ao deixar o equipamento sem uso por algum tempo, realize a limpeza das superfícies externas e internas. Após secar, proteja com uma película de vaselina líquida nas partes externas. Produtos para esta finalidade são facilmente encontrados no comércio.

### 10.3 - Manchas de Alimentos ou Resíduos Endurecidos

Lave com água quente. Se os resíduos estão fortemente aderidos e endurecidos, utilize uma solução de detergente neutro e use eventualmente uma espátula de madeira ou plástico.

## 11 - Soluções de Problemas

| Defeito                           | Possível Causa            | Solução   |
|-----------------------------------|---------------------------|---|
| Acendimento demora                | Redução na pressão de gás | Verificar pressão na rede de gás, trocar os cilindros de gás ou verificar o fornecimento junto à companhia de gás |
| Fogo muito baixo                  |                           |   |
| Chama amarela                     |                           |   |
| Ruído quando o queimador é ligado |                           |   |
| Equipamento não acende            | Registro de gás fechado   | Abrir registro de pressão   |
|                                   | Acendimento incorreto     | Consultar as instruções de uso  |

**CASO O PROBLEMA NÃO SEJA SANADO POR ESTAS SOLUÇÕES, ACIONAR O PESSOAL TÉCNICO AUTORIZADO PARA INSPEÇÃO, TESTE E REPARO DO EQUIPAMENTO.**

Constatada pela equipe técnica autorizada a necessidade de troca de algum componente do equipamento, deverá identificar e consultar o código da peça em "Peças para Reposição".

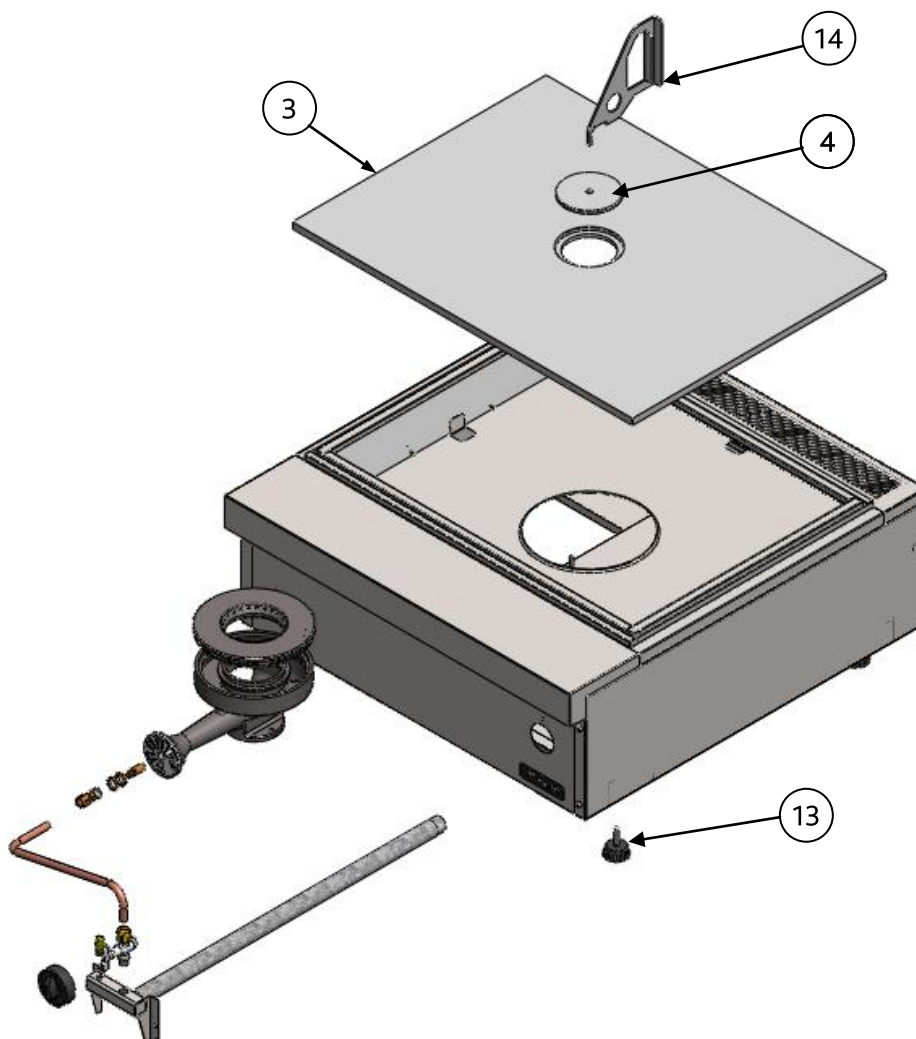
## 12 - Pedido de Peças e Informações Técnicas

Pedidos de peças devem ser feitos ao seu representante **Macom**. Poderá consultar a lista dos representantes através do site: [www.acosmacom.com.br/servicos](http://www.acosmacom.com.br/servicos). Para realizar o pedido ou obter as informações necessárias poderá entrar em contato com nosso **Suporte Técnico** também pelo telefone (55) 11 2085-7000. Para agilizar o seu pedido, as seguintes informações são necessárias:

- Modelo do equipamento;
- Quantidade;
- N° de série;
- Código da peça;
- Natureza do problema;
- Demais informações que possam nos ajudar na solução de seu problema;

### 13 - Peças para Reposição

| ITEM | CÓDIGO       | DESCRIÇÃO  |
|------|--------------|--|
| 1    | FDQU0019     | QUEIMADOR CACHIMBO FERRO FUNDIDO GG20 L 900 QFCF18           |
| 2    | FDQU0020     | COROA FERRO FUNDIDO GG20 L 900 CQCU182                       |
| 3    | CHP102127-01 | CHAPA SAE 1020 12.70X536X716 C/FURO                          |
| 4    | CHP102127-02 | DISCO SAE 1020 Ø 106mm x 12.70                               |
| 5    | MSBO0031     | BOTAO BAQUELITE MACOM REGISTRO 1530 APIS L700                |
| 6    | FDAN0012     | ANEL POLICARBONATO CRISTAL ADES. L700 Ø51x37mm VALVULA A GAS |
| 7    | VRRE0608     | REGISTRO SEMI INDUSTRIAL LATAO CROMADO 3730 1/4"NPT          |
| 8    | CHCL0118     | COTOVELO 90° LATAO MACHO 3/8"TxM16x1,5 ROSCA INT 1/8"NPT     |
| 9    | CHPL0002     | PORCA LATAO FORJADA 3/8"SAE                                  |
| 10   | RVCR0006     | CONTRA PORCA LATAO CPC M16x1.5 PA-03                         |
| 11   | VRAE0106     | VALVULA SCHRADER TIPO UNIAO 1/4"SAEX1/8"NPT 1575-250         |
| 12   | VRIJ0016     | INJETOR LATAO 1/2X31,5mm GLP ROSCA 1/8NPT FURO 1,60mm        |
| 13   | BOPE0010     | PE NIVELADOR EM PVC PRETO 4020 PARAFUSO M8x32mm              |
| 14   | -            | GANCHO INOX  |







11



12

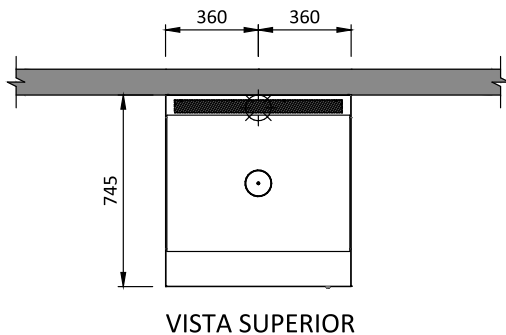
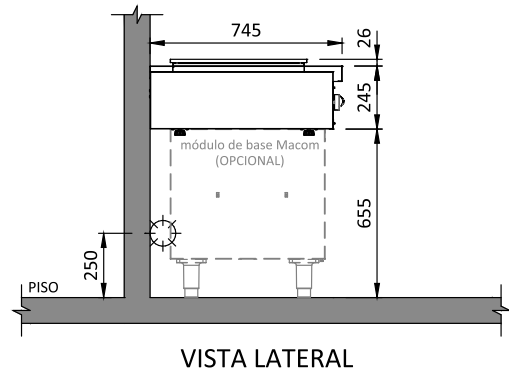
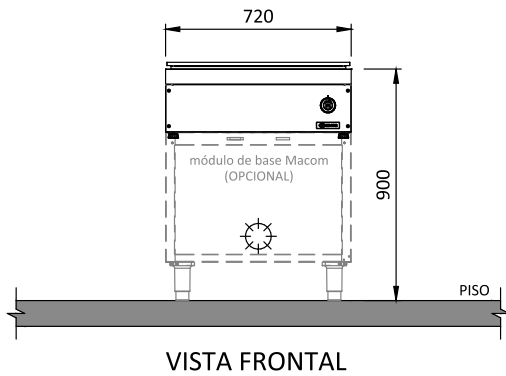


13



14

## 14 - Diagramas de Instalações



- Ponto de Gás GLP Ø3/4" na parede à 250mm – com válvula reguladora remota máx. 5m;
- Ponto de Gás GN Ø1" na parede à 250mm;

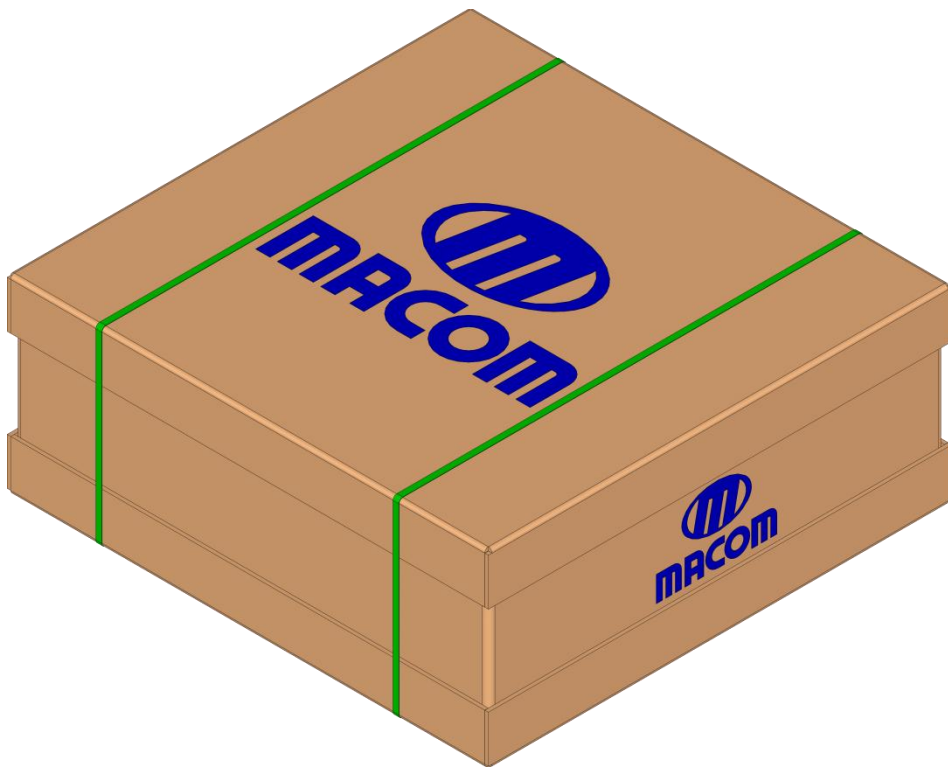
Pressão do Gás: GLP = 285mmCA / \*GN = 220mmCA

\*GN – Gás Natural

\*\*\*OBSERVAÇÕES\*\*\*

- Prever ligação entre o equipamento e o ponto de gás com mangote flexível;
- Prever registro de fecho rápido no local do ponto de gás;
- Prever coifa para captação de gordura e vapor;
- O ponto de gás deve ter rosca NPT fechado com CAPS;
- Medidas em milímetros;
- Desenho sem escala;
- Posição dos pontos sugeridos pelo fabricante.

## 15 - Embalagem do Produto



Equipamento embalado em caixa de papelão com dimensões em mm (L x C x A):

- FP72C – 780 x 810 x 320



## 16 - Termo de Garantia

Todos os produtos fabricados por AÇOS MACOM INDÚSTRIA E COMÉRCIO LTDA. são testados e garantidos, através da sua fábrica e de representantes autorizados.

A GARANTIA tem a duração de um ano, e inicia-se a partir da data de emissão da Nota Fiscal, nos termos da lei 8078 de 11 de setembro de 1990.

O serviço de Assistência Técnica coberto por GARANTIA, será prestado por Aços Macom ou por seus representantes autorizados, de segunda a sexta-feira, das 8 às 17 horas.

As despesas com viagem, transporte, estadia e alimentação dos técnicos, serão arcadas pelo cliente que estiver situado fora da Grande São Paulo, ou fora da área de atuação das empresas credenciadas.

**Esta garantia não cobre mau funcionamento causado por:**

- Baixa pressão de água;
- Oscilação e interrupção de energia elétrica;
- Falta de pressão ou vazão de gás;
- Falta de limpeza e higiene que possa causar curto-circuito elétrico;
- Uso inadequado dos equipamentos;
- Agressões das partes elétricas ou eletrônicas por agentes de limpeza como detergentes e água, uso de soluções cáusticas;
- Descalibragem por operação incorreta.
- Bloqueio de evaporadores e condensadores em refrigeradores e freezers;

**Não são cobertos por garantia:**

- a) Componentes que tem vida útil aleatória, tais como: (Lâmpadas, fusíveis, correias, vidros, espelhos, etc.);
- b) Componentes elétricos sujeitos a curto-circuito;
- c) Inversão de fase em equipamentos que tenham motores com sentido de rotação intertravado com chave fim de curso;
- d) regulagem de equipamentos, os quais durante sua utilização, tenham se desregulado por imperícia no seu uso, ou por mudança de parâmetros desejada por seu usuário, tais como (queimadores, termostatos, pressostatos, termômetros e sensores de chama), salvo durante a instalação dos mesmos e respectiva regulagem.

Nos defeitos de fabricação, o componente defeituoso deve ser remetido à fábrica no prazo máximo de dez (10) dias, o que ficará a cargo do cliente ou das empresas credenciadas.

**A GARANTIA FICA AUTOMATICAMENTE INVALIDADA QUANDO:**

- A instalação dos equipamentos for efetuada por profissionais ou empresas não credenciadas por Aços Macom Indústria e Comercio Ltda.
- Acidentes de transporte, antes de sua utilização, ou por causas naturais, como inundações, incêndios ou outros.
- Por mudança de local, sem acompanhamento de empresa credenciada.
- Quando os equipamentos tiverem recebido maus tratos, ou alterações/modificações não autorizadas pela Fábrica.

A Aços Macom Indústria e Comercio Ltda. não autoriza nenhum profissional ou empresas assumir, em seu nome, qualquer outra responsabilidade relativa à garantia de seus produtos além das aqui explicitadas. A Aços Macom se reserva o direito de alterar as característica técnicas e estéticas de seus produtos sem prévio aviso.