

Largura x Profundidade x Altura
720 x 745 x 245 mm



▶ BM72C-DA

Qtd. : _____
Item : _____
Pedido : _____
Cliente : _____

DESCRIÇÃO:

BM72C-DA

Banho-Maria 700hp macom 720.
Série 700 MACOM.

CARACTERÍSTICAS :

- ▶ Construção em aço inox;
- ▶ Cuba com capacidade para receber 02 GN 1/1 -150 (GN não incluso);
- ▶ Queimadores tubular em aço esmaltado;
- ▶ Proteção termoeletrica contra falta de chama;
- ▶ Pannel frontal em aço inox com manipululos em baquelite;
- ▶ Chaminé para saída dos gases de combustão em aço inox;
- ▶ Sistema de drenagem frontal;

ESPECIFICAÇÕES TÉCNICAS :

Medidas :	720 x 745 x 245 mm	
Medidas com embalagem :	770 x 804 x 365 mm	
Peso :	35 Kg	
Peso com embalagem :	40 Kg	
Capacidade em litros :	50 L	
Volume :	0,14 m ³	
Consumo de gás :	GLP - 0,58 Kg/h	G.N. - 0,70 m ³ /h
Potência térmica :	GLP - 26284 (BTU/h)	G.N. - 6624 (Kcal/h)
Pressão do gás :	GLP - 285 mmca	G.N. - 220 mmca

*G.N. : Gás Natural

OPÇÕES :

- ▶ (+D) - DUPLO GÁS*

* Injetores GLP de fábrica com kit gás natural incluso

Tabela de conversão de pressão

285 mmca	2,79 kPa	28,5 mbar
220 mmca	2,15 kPa	22,0 mbar

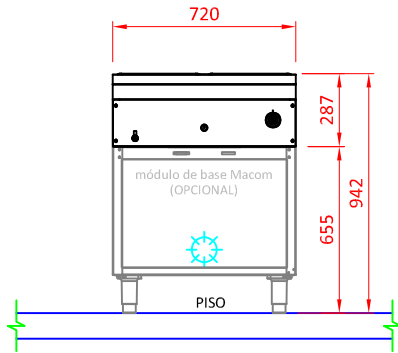


COCÇÃO SÉRIE 700 HIGH POWER

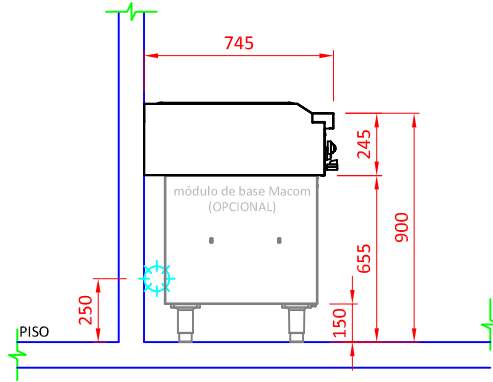
BANHO-MARIA A GÁS 700HP MACOM 720

BM72C-DA
REV. 11_22_D

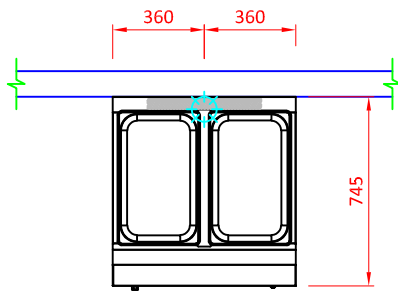
► BM72C-DA



VISTA FRONTAL



VISTA LATERAL



VISTA SUPERIOR

GÁS



Ponto de gás GLP $\varnothing 3/4"$ na parede a 250mm - com válvula reguladora remota máx. 5m

Ponto de gás GLP $\varnothing 1"$ na parede a 250mm

Pressão do gás: GLP = 285mmCA / *G.N. = 220mmCA //

Temperatura de trabalho: +20°C a +85°C.

*G.N. = GÁS NATURAL

OBSERVAÇÕES :

- Todas as instalações devem obedecer às normas da ABNT;
- Prever ligação entre equipamento e ponto de gás com mangote flexível;
- Prever registro de fecho rápido no local do ponto de gás;
- Prever coifa para captação de gordura e vapor;
- Posição de pontos sugeridas;
- Medidas em milímetros;
- Desenho sem escala;
- O ponto de gás deve ter rosca NPT fechado com CAPs;
- A tomada deve estar dimensionada de acordo com a potência do equipamento.

GARANTIA:

Todos os produtos fabricados pela Aços Macom são testados e garantidos, através de sua fábrica e de seus representantes autorizados. O serviço de Assistência Técnica coberto por garantia, será prestado pela Aços Macom ou por um de seus representantes autorizados, de segunda a sexta feira das 08 às 17 horas. Para maiores informações consulte o suporte técnico Macom pelo telefone +55 11 2085-7000 ou pelo site: www.acosmacom.com.br