

Largura x Profundidade x Altura
450 x 975 x 287 mm



▶ BM91C-DA

Qtd. : _____
Item : _____
Pedido : _____
Cliente : _____

DESCRIÇÃO:

BM91C-DA

Banho-Maria a gás 900HP macom.
Série 900 MACOM.

CARACTERÍSTICAS :

- ▶ Construção em aço inox;
- ▶ Cuba com capacidade para receber:
1x GNs 1/1-150
1x GNs 1/3-150
- ▶ Queimadores tubular em aço esmaltado;
- ▶ Proteção termoeletrica contra falta de chama;
- ▶ Painel frontal em aço inox com manipuladores em baquelite;
- ▶ Chaminé para saída dos gases de combustão em aço inox;
- ▶ Sistema de drenagem frontal;
- ▶ Módulo de base opcional;
- ▶ Sistema de controle da temperatura da água.

ESPECIFICAÇÕES TÉCNICAS :

Medidas :	450 x 975 x 287 mm	
Medidas com embalagem :	500 x 1020 x 410 mm	
Peso :	35 Kg	
Peso com embalagem :	40 Kg	
Capacidade em litros :	32,7 L	
Volume :	0,13m ³	
Consumo de gás :	GLP - 0,43 Kg/h	G.N. - 0,52 m ³ /h
Potência térmica :	GLP - 19758 (BTU/h)	G.N. - 4979 (Kcal/h)
Pressão do gás :	GLP - 285 mmca	G.N. - 220 mmca
Alimentação elétrica :	220V - Mono/Bifásica - 60Hz	
Temperatura de trabalho :	+ 20°C a + 85°C	

*G.N. : Gás Natural

OPÇÕES :

- ▶ (+D) - DUPLO GÁS*

* Injetores GLP de fábrica com kit gás natural incluso

Tabela de conversão de pressão

285 mmca	2,79 kPa	28,5 mbar
220 mmca	2,15 kPa	22,0 mbar

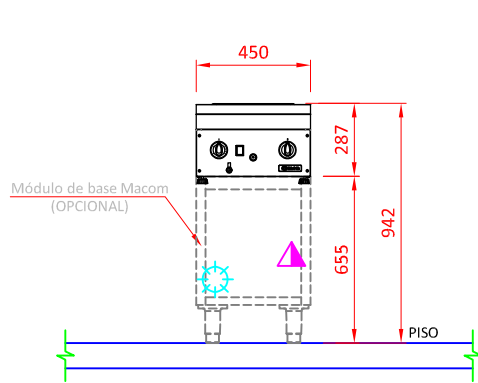


COÇÇÃO SÉRIE 900 HIGH POWER

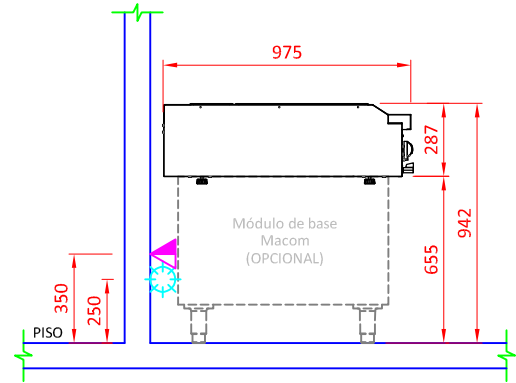
BANHO-MARIA A GÁS 900HP MACOM

BM91C-DA
REV. 11_22_E

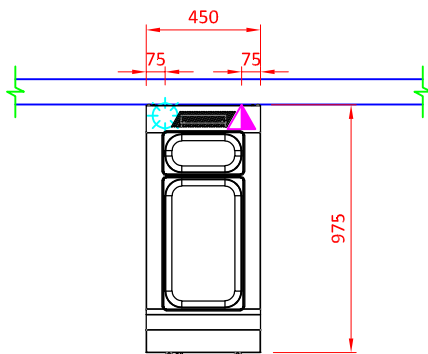
► BM91C-DA



VISTA FRONTAL



VISTA LATERAL



VISTA SUPERIOR

GÁS	
	Ponto de gás GLP Ø3/4" na parede a 250mm - com válvula reguladora remota máx. 5m
	Ponto de gás natural Ø1" na parede a 250mm
	Pressão do gás: GLP = 285mmCA / *G.N. = 220mmCA.
	*G.N. - GÁS NATURAL
ELÉTRICA	
	Ponto elétrico na parede a 350mm do piso. Padrão de tomada deve estar de acordo com NBR 14136/02.
	Alimentação elétrica 220V 60Hz Mono/Bifásica

OBSERVAÇÕES :

- Todas as instalações devem obedecer às normas da ABNT;
- Prever ligação entre equipamento e ponto de gás com mangote flexível;
- Prever registro de fecho rápido no local do ponto de gás;
- Prever coifa para captação de gordura e vapor;
- Posição de pontos sugeridas;
- Medidas em milímetros;
- Desenho sem escala;
- O ponto de gás deve ter rosca NPT fechado com CAPs;
- A tomada deve estar dimensionada de acordo com a potência do equipamento.

GARANTIA:

Todos os produtos fabricados pela Aços Macom são testados e garantidos, através de sua fábrica e de seus representantes autorizados. O serviço de Assistência Técnica coberto por garantia, será prestado pela Aços Macom ou por um de seus representantes autorizados, de segunda a sexta feira das 08 às 17 horas. Para maiores informações consulte o suporte técnico Macom pelo telefone +55 11 2085-7000 ou pelo site: www.acosmacom.com.br