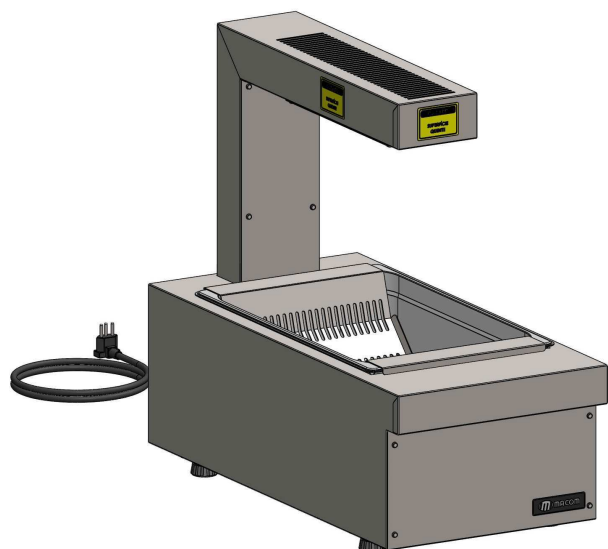


Largura x Profundidade x Altura  
360 x 745 x 632 mm



▶ CF71C-A2M

Qtd. : \_\_\_\_\_  
Item : \_\_\_\_\_  
Pedido : \_\_\_\_\_  
Cliente : \_\_\_\_\_

## DESCRIÇÃO:

CF71C-A2M

Conservador de frituras 700HP elétrico.

Série 700 MACOM.

## CARACTERÍSTICAS :

- ▶ Construção em aço inox;
- ▶ Cuba com capacidade para receber 01 GN 1/1 -150, com fundo perfurado;
- ▶ Resistência elétrica de cerâmica;
- ▶ Bandeja intermediária de separação da fritura;
- ▶ Botão liga-desliga de operação;
- ▶ Painel frontal em aço inox;
- ▶ Módulo de base opcional.

## ESPECIFICAÇÕES TÉCNICAS :

Medidas :	360 x 745 x 632 mm
Medidas com embalagem :	410 x 800 x 752 mm
Peso :	15 Kg
Peso com embalagem :	20 Kg
Capacidade :	GN 1/1 - 150
Volume :	0,17 m <sup>3</sup>
Temperatura de trabalho:	-
Corrente :	3,0 A
Potência :	650 W
Grau de proteção:	IP 20
Alimentação elétrica :	220V - Mono/Bifásica - 60Hz

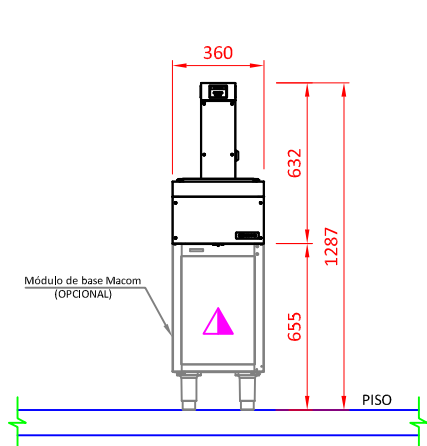


# COÇÇÃO SÉRIE 700 HIGH POWER

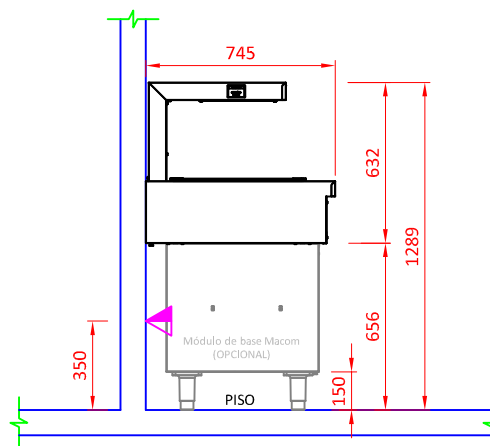
## CONSERVADOR DE FRITURAS 700HP MACOM 360 ELÉTRICO 220V

CF71C-A2M  
REV. 11\_22\_C

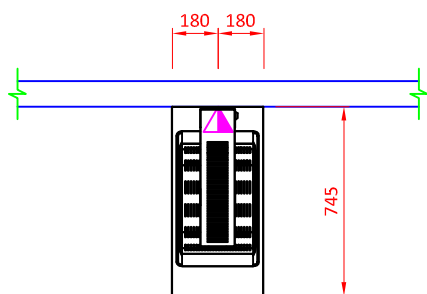
### ► CF71C-A2M



VISTA FRONTAL



VISTA LATERAL



VISTA SUPERIOR

### ELÉTRICA



Ponto elétrico na parede 220V - 60Hz. Padrão de tomada deve estar de acordo com a NBR 14136/02 a 350mm do piso.  
Alimentação elétrica: 220V mono/bifásico, 60Hz.

### OBSERVAÇÕES :

- Todas as instalações devem obedecer às normas da ABNT;
- Prever coifa para captação de gordura e vapor;
- A tomada deve estar dimensionada de acordo com a potência do equipamento.
- Tomada não fornecida pela Macom
- Posição de pontos sugeridas;
- Medidas em milímetros;
- Desenho sem escala;

### GARANTIA:

Todos os produtos fabricados pela Aços Macom são testados e garantidos, através de sua fábrica e de seus representantes autorizados. O serviço de Assistência Técnica coberto por garantia, será prestado pela Aços Macom ou por um de seus representantes autorizados, de segunda a sexta feira das 08 às 17 horas. Para maiores informações consulte o suporte técnico Macom pelo telefone +55 11 2085-7000 ou pelo site: [www.acosmacom.com.br](http://www.acosmacom.com.br)