

Largura x Profundidade x Altura  
660 x 570 x 871 mm



▶ IM-65A

Qtd. : \_\_\_\_\_

Item : \_\_\_\_\_

Pedido : \_\_\_\_\_

Cliente : \_\_\_\_\_

## MODELO :

HOSIM65A-2M

## CARACTERÍSTICAS :

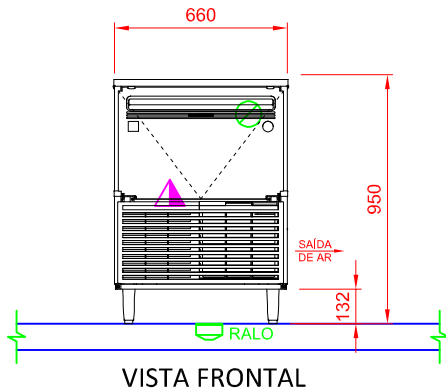
- ▶ Até 65Kg de produção de gelo por dia;
- ▶ Até 26Kg de capacidade de armazenamento;
- ▶ Estrutura em aço inox, traseira em aço galvanizado, proporcionando uma limpeza higiênica de alta qualidade;
- ▶ Porta frontal com design que facilita o acesso ao gelo;
- ▶ Sistema de refrigeração a ar;
- ▶ Filtro de ar de fácil limpeza e manuseio, permitindo programar uma rotina simples de limpeza, estendendo a vida útil do produto e reduzindo a manutenção;
- ▶ Processo de fabricação fechado protegido contra contaminação. Reduz o contato com impurezas no processo de fabricação de gelo.

## ESPECIFICAÇÕES TÉCNICAS :

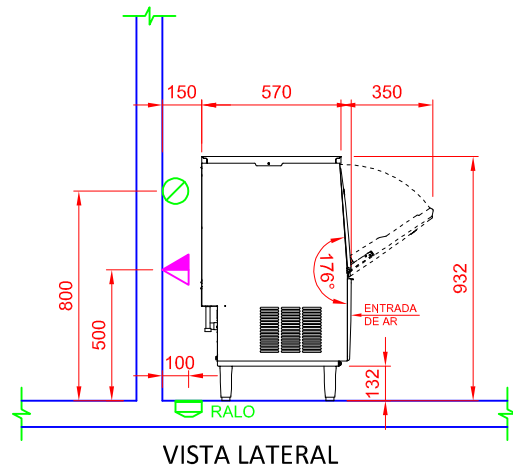
Medidas :	660 x 570 x 871mm		
Medidas com embalagem :	760 x 680 x 980mm		
Peso com embalagem:	74 Kg		
Volume :	0,328 m <sup>3</sup>		
Tensão :	220V 60Hz (~1) - Mono/Bifásica		
Potência :	390 W		
Corrente:	3,2 A		
Fluído (Gás):	R-134a		
Rejeição de calor:	3106 BTU/h		
Produção por ciclo	42 cubos		
Armazenamento:	Interno: 26 Kg		
Temperatura ambiente:	Temperatura água:	Produção por dia:	Consumo água por dia:
10°C	10°C	65 kg	180 L
21°C	15°C	56 kg	140 L
32°C	21°C	45 kg	120 L



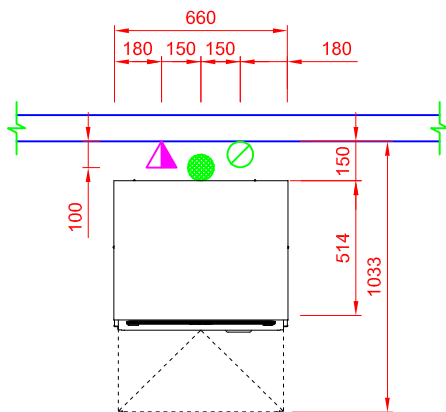
## ► IM-65A



VISTA FRONTAL



VISTA LATERAL



VISTA SUPERIOR

### ELÉTRICA

Tomada elétrica na parede a 500mm do piso. Padrão de tomada deve estar de acordo com NBR 14136/02.  
Alimentação elétrica: 220V 60Hz mono/bifásico.

### HIDRÁULICA

Ponto de água fria na parede  $\varnothing 1/2"$ . Altura de 800mm do piso com registro a 1800mm de altura.

Ralo sifonado  $\varnothing 100$ mm no piso e afastado 100mm da parede.

### OBSERVAÇÕES :

- Deixar espaço de 15cm na traseira, laterais e topo para circulação de ar adequada;
- Sempre use água potável para produção de gelo;
- Não posicionar o aparelho próximo a equipamentos que produzam altas temperaturas.
- Todas as instalações devem obedecer às normas da ABNT;
- A tomada deve estar dimensionada de acordo com a potência do equipamento;
- Tomada não fornecida pela Macom;
- Posição de pontos sugeridas;
- Não usar superfície como apoio;
- Medidas em milímetros;
- Desenho sem escala.

### GARANTIA :

Todos os produtos fabricados pela Aços Macom são testados e garantidos, através de sua fábrica e de seus representantes autorizados. O serviço de Assistência Técnica coberto por garantia, será prestado pela Aços Macom ou por um de seus representantes autorizados, de segunda a sexta feira das 08 às 17 horas. Para maiores informações consulte o suporte técnico Macom pelo telefone +55 11 2085-7000 ou pelo site: [www.acosmacom.com.br](http://www.acosmacom.com.br)