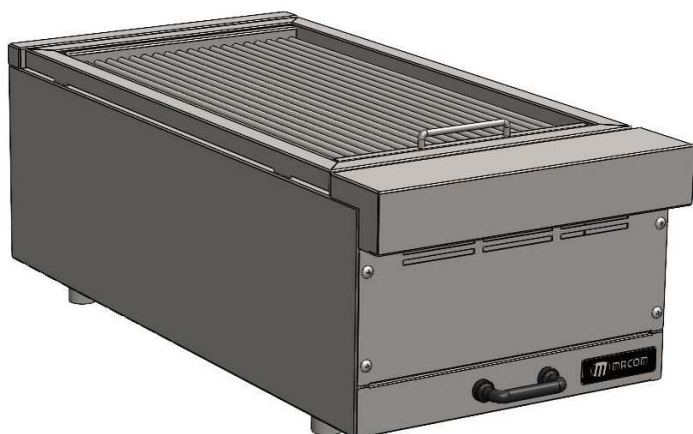


Largura x Profundidade x Altura
360 x 745 x 270 mm



▶ CC71C

Qtd. : _____
Item : _____
Pedido : _____
Cliente : _____

DESCRIÇÃO:

CC71C

Churrasqueira a carvão
HIGH POWER SÉRIE 700 MACOM

CARACTERÍSTICAS :

- ▶ Construção em aço inox;
- ▶ Grelha removível de aço inox;
- ▶ Caixa de queima removível em aço inox;
- ▶ Placas refratárias para concentração do calor e melhor aproveitamento do carvão;
- ▶ Proteção do corpo com placas cerâmicas;
- ▶ Bandeja de coleta de resíduos em aço inoxidável;
- ▶ Grelha de cinzas em aço carbono de 6 mm.

ESPECIFICAÇÕES TÉCNICAS :

Código:	CC71C
Medidas:	360 x 745 x 270 mm
Medidas c/ embalagem:	470 x 855 x 380 mm
Peso:	57,5 Kg
Peso c/ embalagem:	70 kg
Volume:	0,09 m ³
Volume da caixa de queima:	0,02 m ³
Área útil da grelha:	0,15 m ²

OPCIONAIS :



2020E02654-NA



1B23911M01

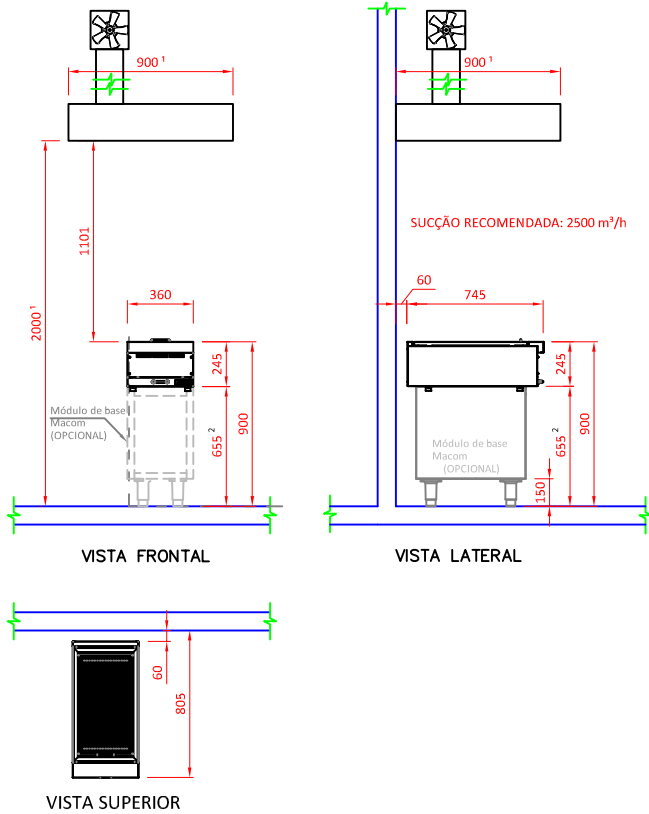


COÇÇÃO SÉRIE EXPORTAÇÃO

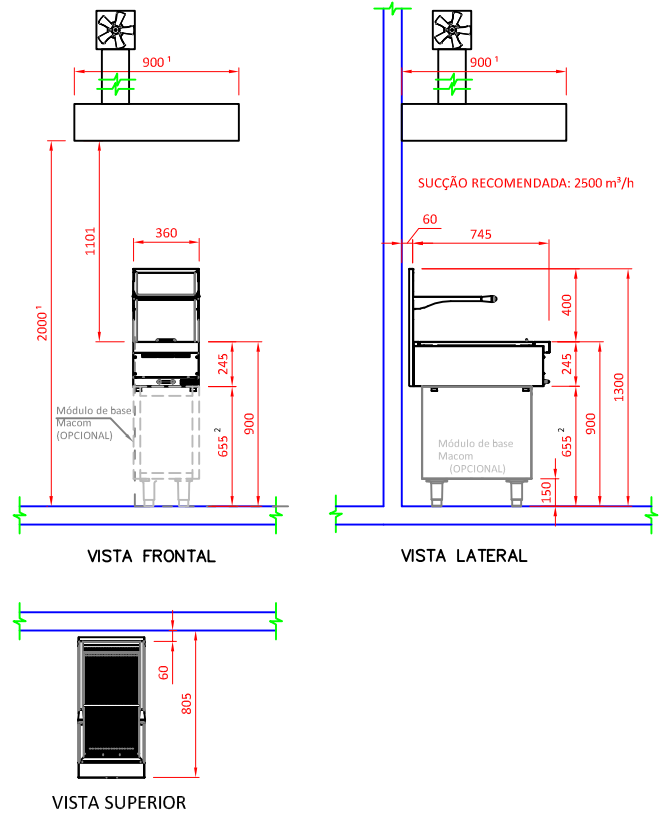
CHURRAQUEIRA A CARVÃO MACOM

CC71C
REV. 03_23_A

CC71C



CC71C +
2020E02654-NA



* Distancia mínima para elementos inflamáveis: 300mm
* Distancia recomendada para outros elementos: 100mm

1 Dimensão mínima recomendada da coifa
2 Altura de instalação recomendada

OBSERVAÇÕES :

- Todas as instalações devem obedecer às normas da ABNT;
- Prever ligação entre equipamento e ponto de gás com mangote flexível;
- Prever registro de fecho rápido no local do ponto de gás;
- Prever coifa para captação de gordura e vapor;
- Posição de pontos sugeridas pelo fabricante;
- Medidas em milímetros;
- Desenho sem escala;
- O ponto de gás deve ter rosca NPT fechado com CAPs.

GARANTIA:

Todos os produtos fabricados pela Aços Macom são testados e garantidos, através de sua fábrica e de seus representantes autorizados. O serviço de Assistência Técnica coberto por garantia, será prestado pela Aços Macom ou por um de seus representantes autorizados, de segunda a sexta feira das 08 às 17 horas. Para maiores informações consulte o suporte técnico Macom pelo telefone +55 11 2085-7000 ou pelo site: www.acosmacom.com.br