

▶ MLT-R-xxxxxP

▶ MLN-R-xxxxxP

▶ MLT-xxxxxP

▶ MLNP-xxxxxP

Qtd. : _____

Item : _____

Pedido : _____

Cliente : _____

DESCRIÇÃO:

MLT-XXXXP
MLTP-XXXXP

Mesa lisa em aço inox
MACOM PREMIUM

CARACTERÍSTICAS :

- ▶ Construção em aço inox;
- ▶ Prateleira inferior lisa (opcional);
- ▶ Estrutura e reforços do tampo em tubos de aço inox 40x20 mm;
- ▶ Reforço da prateleira em tubo de aço inox 40x20 mm;
- ▶ Pés em tubos aço inox perfil quadrado 40 mm;
- ▶ Pés centrais para mesas com largura maior que 2000mm;
- ▶ Sapatas com nivelamento de altura em nylon;
- ▶ Rodízios opcionais de Ø4" (necessitam de prateleira inferior ou contraventamento)
- ▶ Altura do plano de trabalho em 900mm;
- ▶ Tampo liso com opcional de furo para detritos ou funil (consultar medidas)

VARIAÇÃO DE MEDIDAS :

*MLT-7050P

50 - Indicação de comprimento em cm.
Com limite máximo de 2800mm*

70 - Indicação de largura em cm.
Com limite máximo de 1000mm*

*Para medidas especiais, consultar representantes.

*Medidas indicadas apenas como exemplo.

VARIAÇÃO DE CARACTERÍSTICAS :

ML_ _ _ -xxxxxP

ESPELHO

T - TRASEIRO
D - TRASEIRO + DIR
E - TRASEIRO + ESQ
A - TRASEIRO + DIR + ESQ
N - CENTRO (S/ ESPELHO)

PRAT. / TAMPO

P - PRAT. LISA
D - PRAT. DUPLA
U - PRAT. PERFURADA
<> - SEM PRATELEIRA*
R - FURO P/ DETRITOS
F - FUNIL

PÉS

R - RODÍZIO Ø4"
<> - PÉS FIXOS



MOBILIÁRIO PREMIUM

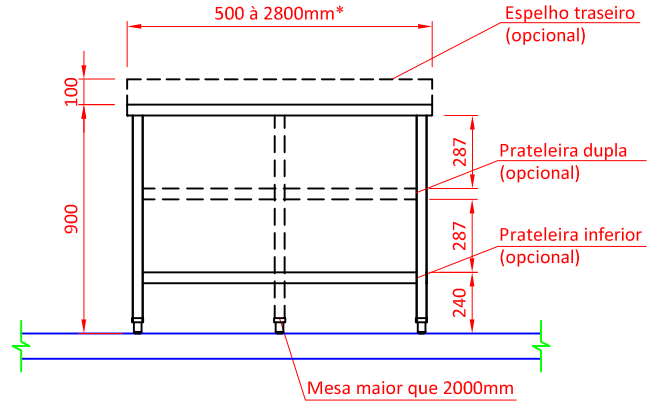
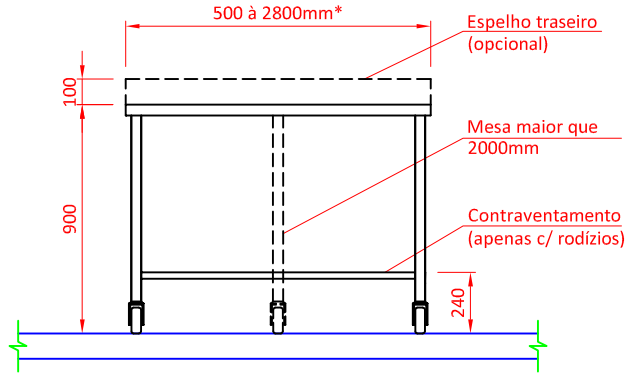
MESA LISA EM AÇO INOX

MLxxxx-xxxxP
REV. 10_20_B

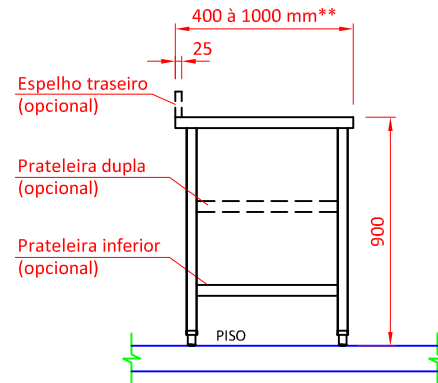
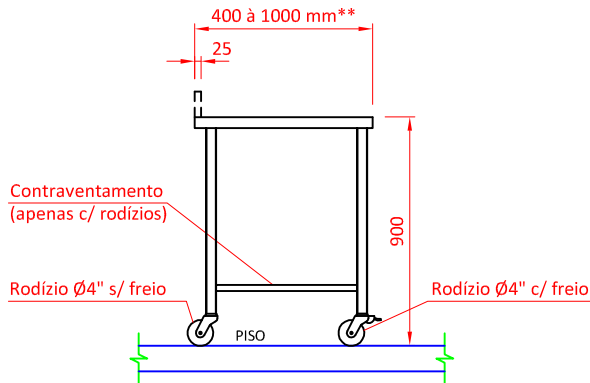
MLT-R-xxxxxP

MLTP-xxxxxP

VISTA FRONTAL



VISTA LATERAL



- | | |
|----|----------------------------------------------------------------------------------------------------------------|
| * | Largura - Variação de 10 em 10 mm com máx. de 2800mm. |
| ** | Comprimento - Variação de 10 em 10 mm com máx. de 1000mm.
Para medidas especiais, consultar representantes. |

OBSERVAÇÕES :

- Todas as instalações devem obedecer às normas da ABNT;
- Medidas em milímetros;
- Desenho sem escala;
- Produto embalado com madeira, papelão e/ou plástico bolha, de acordo com a distância a ser percorrida.

GARANTIA:

Todos os produtos fabricados pela Aços Macom são testados e garantidos, através de sua fábrica e de seus representantes autorizados. O serviço de Assistência Técnica coberto por garantia, será prestado pela Aços Macom ou por um de seus representantes autorizados, de segunda a sexta feira das 08 às 17 horas. Para maiores informações consulte o suporte técnico Macom pelo telefone +55 11 2085-7000 ou pelo site: www.acosmacom.com.br