



**MACOM**

Integridade, experiência e inovação.



## FRITADEIRA ELÉTRICA SIMPLES E DUPLA



## Sumário

<b>1 - Tabela de Modelos dos Equipamentos.....</b>	<b>4</b>
<b>2 - Instruções de segurança .....</b>	<b>5</b>
<b>3 - Conteúdo da caixa de embalagem.....</b>	<b>7</b>
<b>4 - Modo de operação.....</b>	<b>7</b>
<b>5 - Operação / manuseio. ....</b>	<b>8</b>
<b>6 - Conectando o aparelho:.....</b>	<b>9</b>
<b>7 - Limpeza e manutenção. ....</b>	<b>10</b>
<b>8 - Informações gerais.....</b>	<b>11</b>
<b>9 - Normas e disposições legais. ....</b>	<b>11</b>
<b>10 - Eliminação de resíduos elétricos eletrônicos.....</b>	<b>11</b>
<b>11 - Esquema elétrico.....</b>	<b>12</b>
<b>12 - Lista de peças .....</b>	<b>14</b>
<b>14 - Termo de Garantia .....</b>	<b>19</b>

## Agradecimentos

Prezado cliente,

Obrigado por sua preferência por equipamentos Macom. Ressaltamos que estamos a sua disposição para quaisquer esclarecimentos e o contato com você é muito importante para nós.

A Macom é reconhecida nacional e internacionalmente como a melhor fabricante de equipamentos e sistemas para cozinhas profissionais da América Latina.

Desde a sua fundação, em 1972, a empresa valoriza acima de tudo a qualidade de seus produtos. Sua trajetória sempre foi marcada por uma permanente evolução técnica, pelo desenvolvimento de produtos inovadores e por manter um relacionamento próximo e duradouro com clientes, parceiros e funcionários.

A Macom mantém seus alicerces fieis aos seus valores: Integridade, Experiência e Inovação. E foca o futuro preparando-se para atender às novas necessidades de seus clientes: ampliando o parque industrial, renovando a marca e lançando novos produtos. Empresa do grupo Hoshizaki desde 19 de julho de 2013.

- **Presente em todo o Brasil**
- **+ de 8 mil clientes**
- **+ de 30 anos de fornecimento para um mesmo cliente**
- **+ de 400 mil produtos fabricados**

Você agora faz parte de nossa história.

### **ATENÇÃO!**

A EXECUÇÃO INCORRETA DA INSTALAÇÃO, AJUSTES, ALTERAÇÕES OU MANUTENÇÃO PODEM CAUSAR DANOS PESSOAIS, LESÕES OU MORTE. LEIA ATENCIOSAMENTE AS INSTRUÇÕES DESTES MANUAIS ANTES DE INSTALAR, OPERAR OU EXECUTAR QUALQUER INTERVENÇÃO NO EQUIPAMENTO.

PARA SUA SEGURANÇA, NÃO ARMAZENE OU USE GASOLINA, SOLVENTE OU QUALQUER OUTRO PRODUTO INFLAMÁVEL PRÓXIMO A ESTES OU OUTROS EQUIPAMENTOS.

A INSTALAÇÃO FEITA POR EMPRESAS OU PESSOAL TÉCNICO NÃO AUTORIZADO E NÃO QUALIFICADO CANCELA A GARANTIA DOS EQUIPAMENTOS.

## **1 - Tabela de Modelos dos Equipamentos**

<b>Nome Comercial</b>	Fritadeira elétrica simples	Fritadeira elétrica dupla
<b>Modelo</b>	ROLRFE16C-3T	ROLRFE20C-3T
<b>Potência</b>	10 kW	
<b>Corrente</b>	18,23 A	
<b>Tensão</b>	380~415 V 60Hz (3 N ~)	
<b>Dimensões (L x P x A)</b>	400x660x980 mm	
<b>Volume</b>	16 L	2 x 10 L
<b>Peso</b>	34 Kg	38 Kg
<b>Carga máxima</b>	4 Kg	2 x 1,5 Kg

Você também poderá identificar seu equipamento através dos desenhos da capa deste manual.

**Para maiores informações, consulte nosso site: [www.acosmacom.com.br](http://www.acosmacom.com.br)**

## 2 - Instruções de segurança

Por favor siga estas instruções cuidadosamente para evitar o risco de incêndio, choque elétrico, queimaduras ou outros ferimentos e danos. Ao utilizar este aparelho, devem ser sempre observadas as precauções básicas de segurança, tais como:

**ATENÇÃO:** Nunca utilize o aparelho com óleo ou gordura abaixo do nível mínimo, para evitar risco de fogo.

**ATENÇÃO:** Não abra o registro de drenagem até que a temperatura do óleo tem sido reduzida a temperatura ambiente.

- Não utilize óleo ou gordura velho, pois o mesmo é mais propício a entrar em combustão quando o óleo entrar em ebulição (quando o óleo começa a borbulhar).
- Não exceda a carga máxima da sua fritadeira que é de 4 kg para a RFE 16 C e 1,5 kg por tanque para a RFE 20 C.
- Não colocar alimento com excesso de água, gelo ou ultrapassando a quantidade do cesto de fritura, pois a ebulição excessiva do alimento poderá causar acidentes.
- O aparelho não deve ser utilizado por pessoas (incluindo crianças) com capacidades físicas, sensoriais ou mentais reduzidas ou por pessoas com falta de experiência e conhecimento, a menos que tenham recebido instruções referentes ao uso do equipamento ou estejam sob supervisão de uma pessoa responsável pela sua segurança
- As crianças devem ser devidamente supervisionadas para assegurar que elas não estejam brincando com o equipamento.
- Estes aparelhos são destinados para ser usados para aplicações comerciais, como por exemplo, em cozinhas de restaurantes, cantinas, hospitais e em empresas comerciais como padarias, açougues, etc., mas não para a produção contínua em massa de alimentos.
- Não suba ou sente no equipamento, nem permita que crianças ou animais o façam. Poderão ocorrer ferimentos graves ou danos ao equipamento.
- Guarde sempre o manual de instruções num local seguro com o aparelho.
- Instale sempre a unidade de acordo com as instruções. É necessária uma distância de pelo menos 10 cm da divisória ou parede.
- Proteger o aparelho da luz solar direta, da geada e da humidade.
- Não deixe o aparelho ao alcance de crianças ou pessoas doentes sem vigilância durante a utilização e o óleo permanece quente durante muito tempo depois.
- Certifique-se de que apenas uma pessoa treinada utiliza o aparelho.
- Nunca mova a unidade enquanto ela estiver em funcionamento ou quente.
- Certifique-se de que o aparelho está desligado antes de a ligar ou desligar.
- Não tocar em superfícies quentes: usar sempre pegas e botões.
- Não utilize o aparelho para outras funções além do seu uso pretendido.
- Não deixe o cabo de alimentação em contato com superfícies quentes.
- O aparelho não deve ser utilizado perto de materiais combustíveis.

- Encaminhar as reparações apenas a uma pessoa qualificada.
- Use apenas peças de reposição originais.
- Para evitar danos nas resistências, não utilize graxa sólida.
- Nunca aqueça o aparelho se as resistências não estiverem imersas em óleo, pois isto pode causar um incêndio.
- Nunca ligue a sua fritadeira antes de encher o tanque de óleo.
- As partes metálicas da fritadeira ficam muito quentes durante o uso.
- Nunca coloque a tampa sobre a fritadeira durante a utilização.
- Retire o bloco aquecedor localizado na parte de trás da fritadeira antes de lavar o resto do aparelho.
- Após a limpeza, certifique-se de que todas as peças estão completamente secas antes de usar o aparelho novamente.
- Se o cabo de alimentação estiver danificado, deve ser substituído pelo fabricante, pelo seu departamento de assistência técnica ou por pessoas com qualificações semelhantes para evitar perigos.
- Nunca deixe a fritadeira funcionando sem vigilância.
- Não mergulhe alimentos que contenham demasiada humidade, pois corre o risco de transbordar óleo, o mesmo se aplica se os alimentos forem demasiado volumosos.
- Tenha cuidado ao remover o bloco resistor, pois os sensores e resistores de temperatura podem estar muito quentes.
- Cuidado com o vapor durante o uso.
- O nível de óleo deve estar sempre entre os níveis mínimo e máximo à esquerda e direita do tanque, tanto frio como quente (nível máximo "linha principal", nível mínimo "linha pequena").
- O uso de óleo usado pode resultar num risco significativo de fervera grave, salpicos ou incêndio. É aconselhável mudá-lo assim que a cor ficar castanha.
- Nunca ponha água no óleo a arder, mas cubra com a tampa.
- Desligue sempre a sua fritadeira após a utilização.
- Mantenha sempre a tampa por perto.

### 3 - Conteúdo da caixa de embalagem.

Dispositivo:	Uma fritadeira
Acessórios:	Uma cesta com alça isolante (2 cestos 10 L RFE 20 C)
	Uma peneira
	Uma tampa + alça (2 tampas RFE 20 C)
	Manual de instrução e Operação

Veja a vista detalhada das fritadeiras no final do documento.

### 4 - Modo de operação.

Estas fritadeiras sobre pés ajustáveis em aço inoxidável, com alta potência, permitem aumentar significativamente a sua produção horária de batatas fritas em comparação com os modelos de potência normal.

Estas fritadeiras profundas estão equipadas com um tanque (RFE 16 C) ou dois tanques (RFE 20 C), (aço inoxidável) com uma zona fria que garante uma maior vida útil do óleo. Na verdade, os resíduos alimentares são depositados no fundo do tanque por gravidade, onde o óleo está a uma temperatura mais baixa, e não carbonizar.

A temperatura do óleo é ajustada por meio do termostato ou termostatos.

A fritadeira RFE 16 C está equipada com um interruptor (4-8-12 kW) para selecionar a potência de aquecimento. O modelo RFE 20 C está equipado com um interruptor que permite o controle independente de cada tanque.

Para ligar a sua fritadeira e pré-aquecer o óleo, basta girar o botão do interruptor (nº2 na foto) para a potência de aquecimento desejada e gire o botão do termostato (nº 4 na foto) para a posição desejada. A luz laranja (nº 3 na foto) acende até que a temperatura seja atingida.



1 Indicador de energia

2 Interruptor

3 Indicador termostático

4 Termostato

## 5 - Operação / manuseio.

### a) Instalação / Montagem:

Retire a fritadeira da caixa com cuidado.

Remova a película protetora.

Aparafuse a alça na tampa.

Coloque o dispositivo em uma superfície plana e resistente ao calor.

Nunca coloque o aparelho perto de uma parede ou divisória feita de materiais combustíveis, mesmo que esteja bem isolada.

Uma distância de 10 cm da divisória ou parede é considerada suficiente.

Posicione a unidade para permitir o fácil acesso à tomada elétrica.

Posicione os acessórios.

Mantenha a tampa por perto para poder cobrir a sua fritadeira após o uso ou em caso de incêndio.

### b) Primeiro comissionamento:

Antes da primeira utilização, você deve limpar o aparelho e os acessórios.



## 6 - Conectando o aparelho:

Verifique se a tensão e a frequência do sistema de alimentação de energia correspondem aos valores da placa de potência.

Verifique sempre se o cabo e a sua ficha de alimentação estão danificados.

Certifique-se de que cada botão de controle está ajustado a 0.

Desenrole completamente o cabo de alimentação e ligue-o a uma tomada ligada à terra.

O aparelho está pronto para funcionar.

Os aparelhos destinados a serem permanentemente ligados a condutas fixas devem ser equipados com um dispositivo de desconexão.

OBS: O aparelho precisa ser instalado uma pessoa devidamente qualificada.

### c) Usando o dispositivo:

Elementos de operação e visualização	Função
Termostato de regulação 200° C (n°4 na foto)	Ajuste de temperatura
Termostato de segurança tripolar	Desligamento automático em caso de sobreaquecimento
Micro interruptor	Parada automática em caso de erro de posicionamento da caixa de controle
Switch (n°2 na foto)	Seleção da potência de aquecimento
Luz de temperatura âmbar (n°3 na foto)	Óleo para aquecimento (a luz acende) Óleo quente (luz apagada)
Luz verde (n°1 na foto)	Aparelho energizado (a luz acende) Aparelho sem poder (luz apagada)

### Ligar

- Certifique-se de que a válvula do tanque está fechada.
- Verter óleo no tanque quando as resistências estiverem frias, até ao nível entre as marcas mínimas e máximas no tanque.
- Operar o interruptor (n°2 na foto) em uma das posições de acordo com a potência desejada.
- Rode o botão do termóstato (N° 4 na foto) para a posição desejada.
- Quando a luz de controle termostático laranja se apaga, a sua fritadeira está pronta para cozinhar.

- Encha o cesto e mergulhe-o suavemente no óleo.
- Quando terminar de cozinhar, levante a cesta e coloque-a no seu suporte.

### Termostato de segurança:

**Em caso de sobreaquecimento, a sua fritadeira desliga-se automaticamente. Desligue a energia e deixe a fritadeira esfriar, depois verifique o nível do óleo:**

- 1) Nível de óleo muito baixo, encha e reinicie o botão como mostrado na figura.
- 2) Óleo usado, mudar o óleo e reiniciar o botão (ver foto).
- 3) Em outros casos: ligue para o seu serviço pós-venda.



### Desligar a unidade

- Coloque o termostato em zero.
- Coloque o interruptor em 0.
- Desligue a unidade da tomada.
- Deixe a unidade arrefecer.
- Limpeza da unidade (ver Limpeza).

### d) Falha / Reparação:

Em caso de avaria ou peças danificadas, contate o seu departamento de assistência técnica e mande executar todas as operações técnicas por uma pessoa qualificada.

Quando contactar o departamento de serviço do seu distribuidor ou loja, dê-lhes o número completo da peça do seu aparelho (nome comercial, tipo e número de série). Esta informação pode ser encontrada na placa de características visível na parte de trás da unidade

## 7 - Limpeza e manutenção.

Deixe a unidade e o óleo esfriar completamente antes de realizar qualquer trabalho técnico ou de limpeza.

Desligue a unidade da tomada e remova o bloco de resistência localizado na parte de trás antes da limpeza.

Utilize apenas produtos de limpeza não abrasivos, água com sabão ou líquido detergente e uma esponja não abrasiva.


Tenha cuidado para não danificar as sondas termostáticas da caixa de aquecimento durante a limpeza.

O aparelho não deve ser limpo com um jato de água.

## 8 - Informações gerais.

A unidade é fornecida com um cabo de alimentação constituído por 5 fios

Cores de fio correspondentes:	Fase	1	Marrom
	Fase	2	Preto
	Fase	3	Cinza
	Neutro		Azul
	Terra		Amarelo-Verde

O terminal de ligação equipotencial marcado com este símbolo  deve ser ligado ao condutor de ligação equipotencial do seu sistema por meio de um condutor com uma secção transversal mínima de 2,5 mm<sup>2</sup>.

## 9 - Normas e disposições legais.

O dispositivo cumpre as seguintes normas:

IEC/EN 60335-1

IEC/PT 60335-2-37

PT 55014-1 + 55014-2

EM 61000-3-2 + 61000-3-3

## 10 - Eliminação de resíduos eléctricos eletrônicos.

O aparelho está em conformidade com as diretivas:

2002/96/CE (REEE) N°34270064800021

2002/95CE (ROHS)

2006/95 CE

2004/108 CE



## Regulamento do Alcance

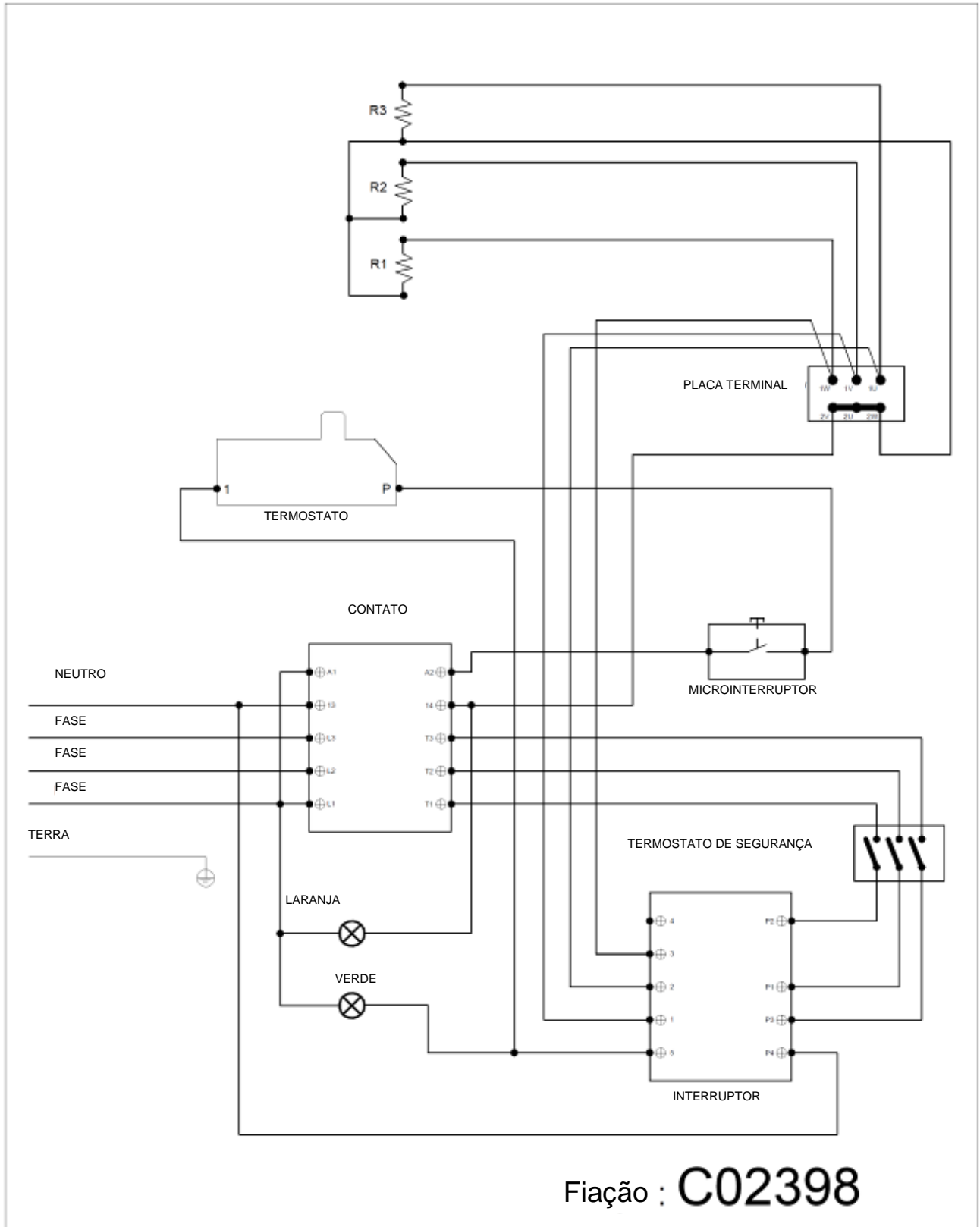
Não descarte o aparelho no lixo doméstico.

O aparelho deve ser levado para um centro de reciclagem de equipamento elétrico.

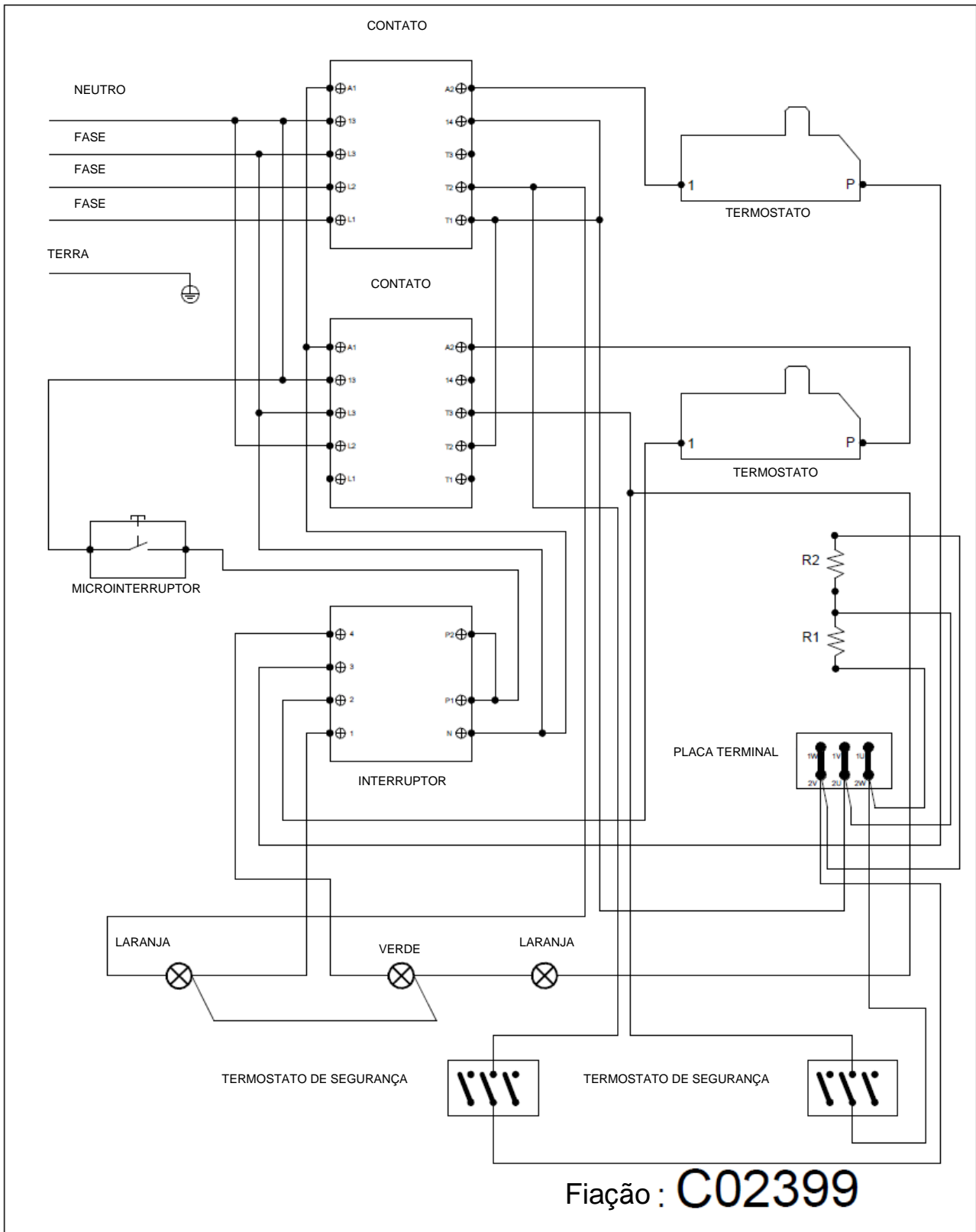
Os materiais do aparelho são de fato reutilizáveis. Ao eliminar corretamente os resíduos eléctricos e eletrônicos, reciclagem e qualquer outra forma de reutilização de equipamentos usados, você dá uma contribuição significativa para a proteção do nosso meio ambiente.

Para informações sobre a recolha de resíduos eléctricos e electrónicos, por favor contate o seu distribuidor.

## 11 - Esquema elétrico.



<b>MÁQUINA DE FRITAR RFE 16 C</b>				Diagrama elétrico	
<b>DT18</b>	Data: <b>25/06/2014</b>	Desenhado por: <b>C.Gu</b>	Aprovado por : <b>S.Grenon</b>	Data: <b>28/03/2017</b>	Índice <b>E</b>

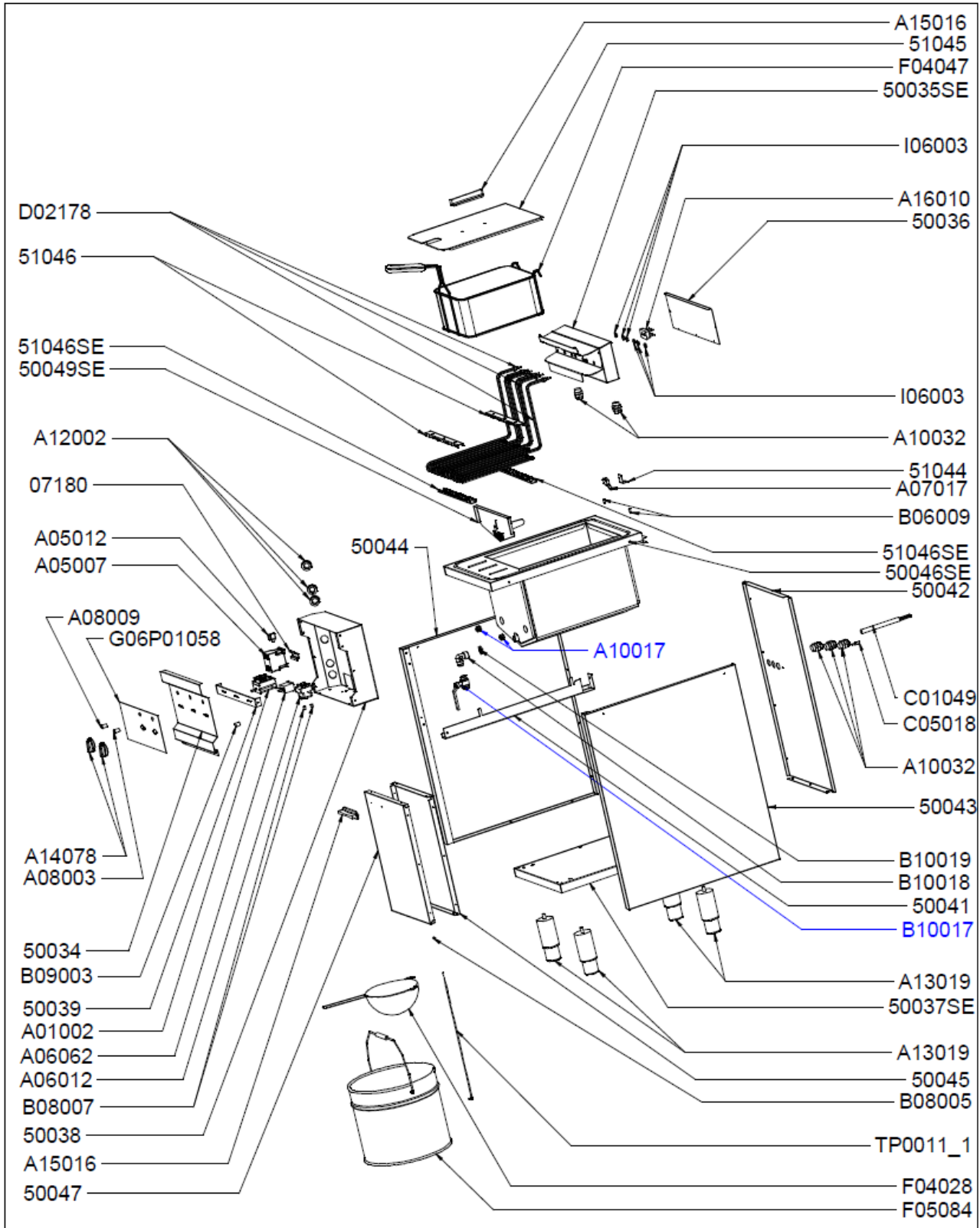


MÁQUINA DE FRITAR RFE 20 C				Diagrama elétrico	
DT19	Data: <b>27/06/2014</b>	Desenhado por: R.L.	Aprovado por : S.Grenon	Data: 28/03/2017	Índice E

## 12 - Lista de peças

CÓDIGO	QDE	PEÇA
07180	1	SUPORTE RELÉ
50034	1	FAIXA FRONTAL RFE 16 C/RFE 20 C
50035SE	1	CAIXA DE RESISTÊNCIA RFE 16 C
50036	1	CAIXA TRASEIRA RFE 16 C/RFE 20 C
50037SE	1	S/E RFE BASE 16 C + EIXO
50038	1	PROTEÇÃO DE COMPONENTES RFE 16 C
50039	1	SUPORTE DE COMPONENTES RFE 16 C
50041	1	CABOS CALHA RFE 16 C
50042	1	RFE POSTERIOR 16 C
50043	1	LADO DIREITO RFE 16 C
50044	1	LADO ESQUERDO RFE 16 C/RFE 20 C
50045	1	RFE DE BALCÃO 16 C/RFG 16 C
50046SE	1	TANQUE FRITADEIRA RFE 16 C
50047	1	PORTA RFE 16 C/RFG 16 C
50049SE	1	TERMOSTATO DE COBERTURA DE LÂMPADA RFE 16 C
51044	1	SUPORTE DE MICROINTERRUPTOR
51045	1	TAMPA MF 160/RFE 16 C
51046	2	RESISTÊNCIA DE FLANGE MF 160/RFE 12/RFE 16 C
51046SE	2	RFE 12 CRIMPADO COM RESISTÊNCIA DE FLANGE
A01002	1	RF14 INTERRUPTOR
A05007	1	CONTACTOR RF 25 35A
A05012	1	MÓDULO DE PROTEÇÃO RFM 160/RFE 16 C
A06012	1	TERMOSTATO DE SEGURANÇA
A06062	1	FRITADEIRA DE REGULAÇÃO TERMOSTÁTICA
A07017	1	MICROINTERRUPTOR 16 A/250V, T125
A08003	1	DIAMANTE DE LUZ ÂMBAR 12
A08009	1	LUZ VERDE DIAM 12
A10017	2	PRENSA DO CABO
A10032	5	PRENSA DO CABO
A12002	3	PASSE FIL DA 200, RF14, RG 8
A13019	4	PÉ DE AÇO INOXIDÁVEL RFE 16 C-RFE 20 C
A14078	2	BOTÃO 12 H ELECT
A15016	2	MANUSEIO
A16010	1	PLACA TERMINAL
B06009	2	TETTON + PORCA
B08005	1	ESPAÇADOR
B08007	2	ESPAÇADOR
B09003	1	LOQUETEAU
B10017	1	VÁLVULA 1/2 RFE 16 C/RFE 20 C
B10018	1	COTOVELO 1/2 RFE 16 C
B10019	1	CONTRA PORCA 1/2 RFE 12/RFE 16 C/RFE 20 C
C01049	1	CABO COMPLETO RFE 16 C
C05018	1	TERMINAL EQUIPOTENCIAL
D02178	3	RESISTÊNCIA 4000 W 230V RFE 16 C
F04028	1	FILTRO RF 14
F05084	1	BALDE INCOLOR 15 L RF 14
F05018	1	BALDE 15 LF 14/25
G06P01058	1	CADRAN
I06003	6	ECROU
TP0011_1	1	EIXO DA PORTA

MÁQUINA DE FRITAR RFE 16 C			Nomenclatura		
DT18	Data: <b>25/06/2014</b>	Desenhado por: <b>C.Gu</b>	Aprovado por : <b>J.Godéré</b>	Data: <b>28/03/2017</b>	Índice <b>E</b>



# MÁQUINA DE FRITAR RFE 16 C

Vista explodida

DT18	Data: 25/06/2014	Desenhado por: C.Gu	Aprovado por : S.Grenon	Data: 28/03/2017	Índice E
------	---------------------	------------------------	----------------------------	---------------------	-------------

CÓDIGO	QTE	PEÇA
07180	2	SUPORTE RELÉ
50034	1	FAIXA FRONTAL RFE 16 C/RFE 20 C
50036	1	CAIXA TRASEIRA RFE 16 C/RFE 20 C
50037	1	BASE RFE 16 C/RFE 20 C
50038	1	PROTEÇÃO DE COMPONENTES RFE 16 C
50039	1	SUPORTE DE COMPONENTES RFE 16C
50041	1	CABOS CALHA RFE 16 C
50042	1	RFE POSTERIOR 16 C
50043	1	LADO DIREITO RFE 16 C
50044	1	LADO ESQUERDO RFE 16C/RFE 20 C
50045	1	RFE 16C/RFG 16 C
50047	1	PORTA RFE 16 C/RFG 16 C
50051SE	1	TANQUE MONTADO RFE 20 C
50052	2	LID RFE 20 C
50053	4	RESISTÊNCIA DE FLANGE RFE 20 C
50053SE	4	S/E FLANGE DE RESISTÊNCIA RFE 20 C
50055SE	1	ELEMENTOS DE AQUECIMENTO CAIXA DE FRITADEIRA RFE 20 C
50058SE	2	TERMOSTATO DE TAMPÃO DE LÂMPADA RFE 20 C
51044	1	SUPORTE DE MICROINTERRUPTOR
A01001	1	INTERRUPTOR
A05007	2	CONTACTOR RF 25 35A
A05012	2	MÓDULO DE PROTEÇÃO RFM 160/RFE 16 C
A06012	2	TERMOSTATO DE SEGURANÇA
A06062	2	FRITADEIRA DE REGULAÇÃO TERMOSTÁTICA
A07017	1	MICROINTERRUPTOR 16 A/250V, T125
A08003	2	DIAMANTE DE LUZ ÂMBAR 12
A08009	1	LUZ VERDE DIAM 12
A10017	4	PRENSA DO CABO
A10032	5	PRENSA DO CABO
A12002	3	PASSE FIL DA 200, RF14, RG 8
A13019	4	PÉ EM AÇO INOXIDÁVEL RFE 16 C-RFE 20 C
A14078	3	BOTÃO 12 H ELECT
A15016	3	MANUSEIO
A16010	1	PLACA TERMINAL
B06009	2	TETTON + PORCA
B08005	1	ESPAÇADOR
B08007	4	ESPAÇADOR
B09003	1	LOQUETEAU
B10017	2	VÁLVULA 1/2 RFE 16 C/RFE 20 C
B10019	2	CONTRA PORCA 1/2 RFE 12/RFE 16 C/RFE 20 C
C01050	1	CABO COMPLETO RFE 20 C
C05018	1	TERMINAL EQUIPOTENCIAL
D02180	2	RESISTÊNCIA 6000 W 400 V RFE 20 C
F04028	1	FILTRO RF 14
F04046	2	CESTO RFE 20 C
F05084	1	BALDE INCOLOR 15 L RF 14
G06P01059	1	CADRAN
I06003	4	ECROU
TP0011_1	1	EIXO DA PORTA

# MÁQUINA DE FRITAR RFE 20 C

Nomenclatura

DT19

Data:  
27/06/2014

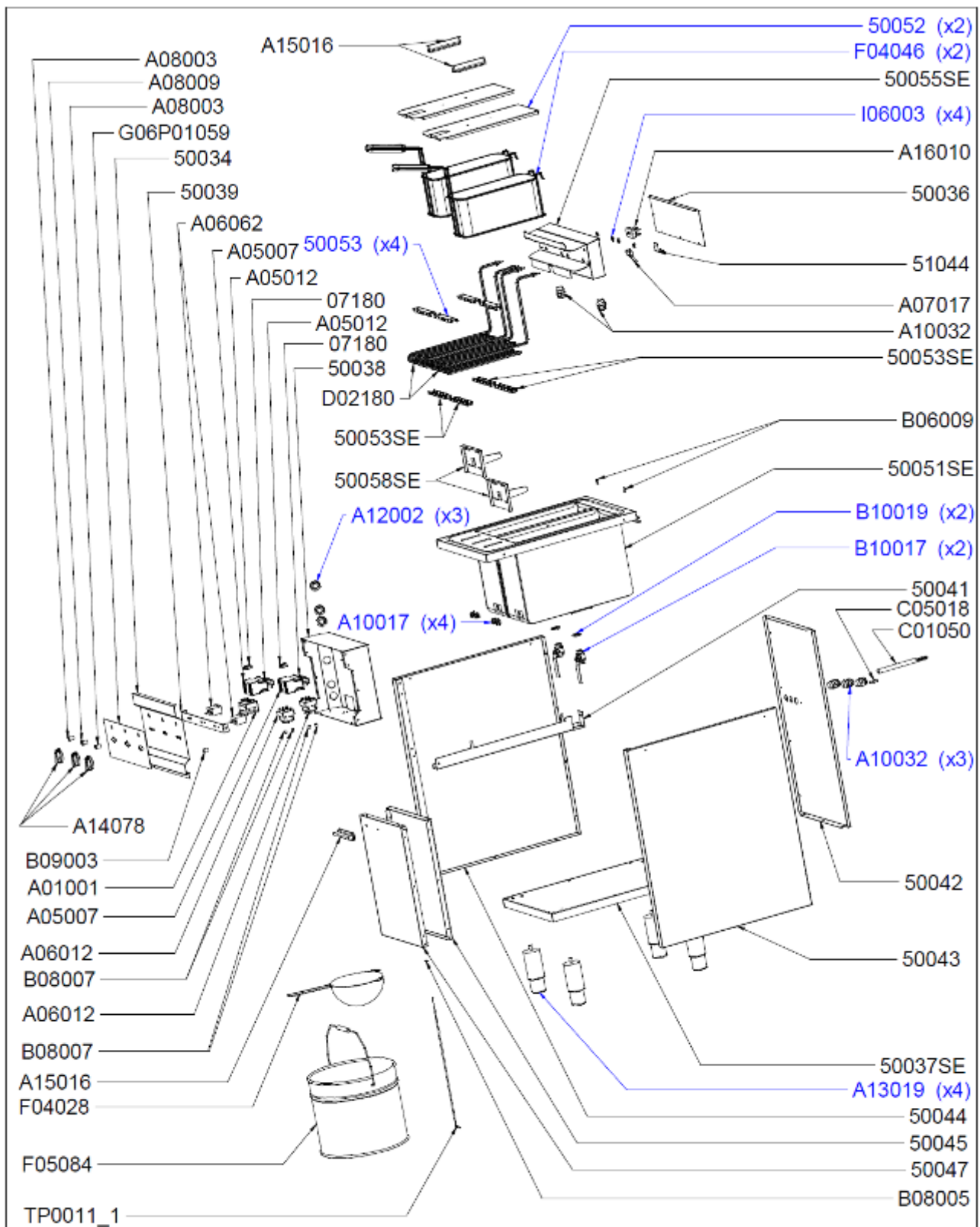
Desenhado por:  
R.L.

Aprovado por :  
J.Godéré

Data:  
28/03/2017

Índice  
E





# MÁQUINA DE FRITAR RFE 20 C

Vista explodida

DT19

Data:  
27/06/2014

Desenhado por:  
R.L.

Aprovado por :  
S.Grenon

Data:  
28/03/2017

Índice  
E

## 13 – Embalagem do Produto



Dimensões (mm): 450 x 710 x 1100

## **14 - Termo de Garantia**

Todos os produtos fabricados por AÇOS MACOM INDÚSTRIA E COMÉRCIO LTDA. são testados e garantidos, através da sua fábrica e de representantes autorizados.

A GARANTIA tem a duração de um ano, e inicia-se a partir da data de emissão da Nota Fiscal, nos termos da lei 8078 de 11 de setembro de 1990.

O serviço de Assistência Técnica coberto por GARANTIA, será prestado por Aços Macom ou por seus representantes autorizados, de segunda a sexta-feira, das 8 às 17 horas.

As despesas com viagem, transporte, estadia e alimentação dos técnicos, serão arcadas pelo cliente que estiver situado fora da Grande São Paulo, ou fora da área de atuação das empresas credenciadas.

### **Esta garantia não cobre mau funcionamento causado por:**

- Baixa pressão de água;
- Oscilação e interrupção de energia elétrica;
- Falta de pressão ou vazão de gás;
- Falta de limpeza e higiene que possa causar curto-circuito elétrico;
- Uso inadequado dos equipamentos;
- Agressões das partes elétricas ou eletrônicas por agentes de limpeza como detergentes e água, uso de soluções cáusticas;
- Descalibragem por operação incorreta.
- Bloqueio de evaporadores e condensadores em refrigeradores e freezers;

### **Não são cobertos por garantia:**

- a) Componentes que tem vida útil aleatória, tais como: (Lâmpadas, fusíveis, correias, vidros, espelhos, etc.);
- b) Componentes elétricos sujeitos a curto-circuito;
- c) Inversão de fase em equipamentos que tenham motores com sentido de rotação intertravado com chave fim de curso;
- d) regulagem de equipamentos, os quais durante sua utilização, tenham se desregulado por imperícia no seu uso, ou por mudança de parâmetros desejada por seu usuário, tais como (queimadores, termostatos, pressostatos, termômetros e sensores de chama), salvo durante a instalação dos mesmos e respectiva regulagem.

Nos defeitos de fabricação, o componente defeituoso deve ser remetido à fábrica no prazo máximo de dez (10) dias, o que ficará a cargo do cliente ou das empresas credenciadas.

### **A GARANTIA FICA AUTOMATICAMENTE INVALIDADA QUANDO:**

- A instalação dos equipamentos for efetuada por profissionais ou empresas não credenciadas por Aços Macom Indústria e Comercio Ltda.
- Acidentes de transporte, antes de sua utilização, ou por causas naturais, como inundações, incêndios ou outros.
- Por mudança de local, sem acompanhamento de empresa credenciada.
- Quando os equipamentos tiverem recebido maus tratos, ou alterações/modificações não autorizadas pela Fábrica.

A Aços Macom Indústria e Comercio Ltda. não autoriza nenhum profissional ou empresas assumir, em seu nome, qualquer outra responsabilidade relativa à garantia de seus produtos além das aqui explicitadas. A Aços Macom se reserva o direito de alterar as características técnicas e estéticas de seus produtos sem prévio aviso.