

Largura x Profundidade x Altura
450 x 972 x 985 mm



▶ CH91C-N
▶ CH91C-G

Qtd.: _____

Item: _____

Pedido: _____

Cliente: _____

DESCRIÇÃO:

CH91C-N
CH91C-G

Chapa a gás 900HP
SÉRIE 900 HIGH POWER MACOM

CARACTERÍSTICAS :

- ▶ Construção em aço inox;
- ▶ Chapa quente em aço carbono com 25mm de espessura ;
- ▶ Queimador tubular em aço esmaltado;
- ▶ Válvulas de gás com ajuste da graduação da chama;
- ▶ Painel frontal em aço inox;
- ▶ Gaveta coletora de resíduos em aço inox;
- ▶ Sistema de acendimento externo;
- ▶ Dimensões de contato da chapa 692x446 mm;
- ▶ Rodízios opcionais;
- ▶ Módulo base com porta incluído.

ESPECIFICAÇÕES TÉCNICAS :

Medidas :	450 x 972 x 985 mm	
Medidas com embalagem :	500 x 1010 x 1110mm	
Peso :	-	
Peso com embalagem :	-	
Quantidade de queimadores:	4	
Área da chapa:	0,31 m ²	
Volume :	0,43 m ³	
Consumo de gás :	GLP - 0,75 Kg/h	*G.N. - 0,95 m ³ /h
Potência térmica :	GLP - 35710 (BTU/h)	*G.N. - 9000 (Kcal/h)
Pressão do gás :	GLP - 285mmCA	*G.N. - 220mmCA
Alimentação elétrica :	220V Mono/Bifásica - 0,1 kw - 60Hz	

*G.N. : Gás Natural

OPÇÕES :

- ▶ (+G) - GÁS GLP
- ▶ (+N) - GÁS NATURAL

Tabela de conversão de pressão

285 mmca	2,79 kPa	28,5 mbar
220 mmca	2,15 kPa	22,0 mbar

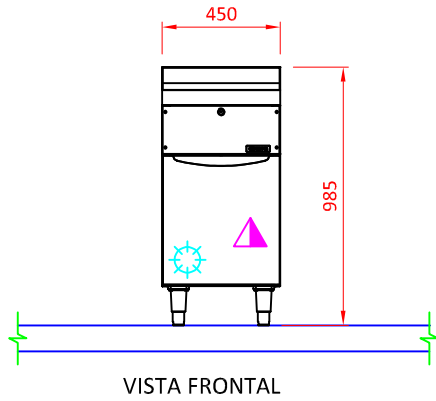


COÇÇÃO SÉRIE 900 HIGH POWER

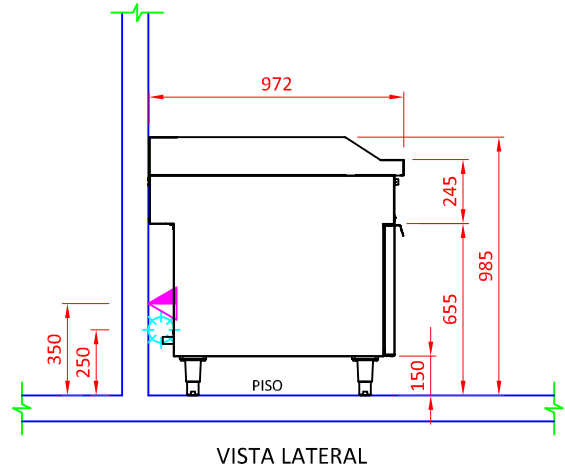
CHAPA A GÁS 450 MACOM

CH91C-X
REV. 05_23_B

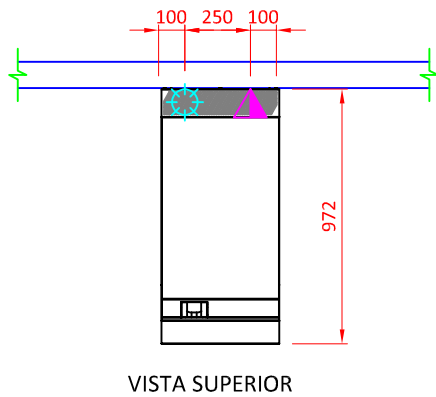
- ▶ CH91C-N
- ▶ CH91C-G



VISTA FRONTAL



VISTA LATERAL



VISTA SUPERIOR

GÁS	
	Ponto de gás GLP Ø3/4" na parede a 250mm - com válvula reguladora remota máx. 5m - Pressão do gás: 285mmCA
	Ponto de gás natural Ø1" na parede a 250mm - Pressão do gás: 220mmCA.
ELÉTRICA	
	Ponto elétrico na parede 220V - 60Hz. Padrão de tomada deve estar de acordo com a NBR 14136/02 - a 350mm do piso.

OBSERVAÇÕES :

- Todas as instalações devem obedecer às normas da ABNT;
- Prever ligação entre equipamento e ponto de gás com mangote flexível;
- Prever registro de fecho rápido no local do ponto de gás;
- Prever coifa para captação de gordura e vapor;
- Posição de pontos sugeridas;
- Medidas em milímetros;
- Desenho sem escala;
- O ponto de gás deve ter rosca NPT fechado com CAPs;
- A tomada deve estar dimensionada de acordo com a potência do equipamento.

GARANTIA:

Todos os produtos fabricados pela Aços Macom são testados e garantidos, através de sua fábrica e de seus representantes autorizados. O serviço de Assistência Técnica coberto por garantia, será prestado pela Aços Macom ou por um de seus representantes autorizados, de segunda a sexta feira das 08 às 17 horas. Para maiores informações consulte o suporte técnico Macom pelo telefone +55 11 2085-7000 ou pelo site: www.acosmacom.com.br