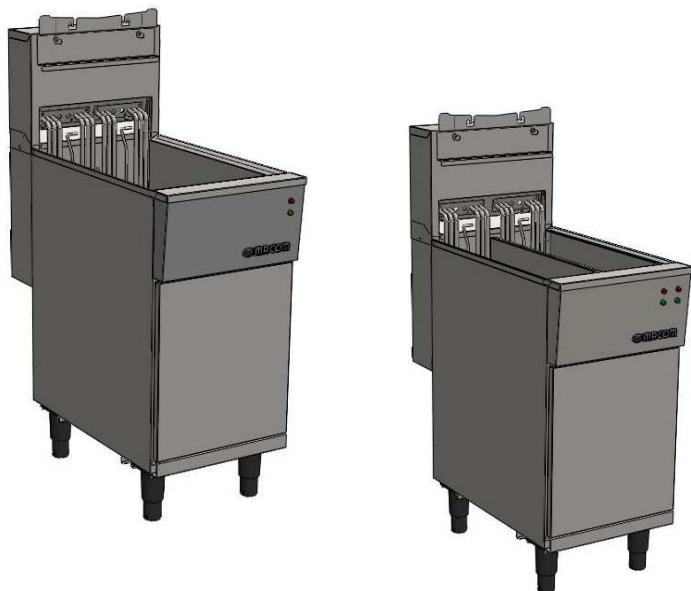


Largura x Profundidade x Altura
400 x 785 x 1160 mm



- ▶ FTC1-2TC
- ▶ FTC1-3TC
- ▶ FTC2-2TC
- ▶ FTC2-3TC

Qtd. : _____
Item : _____
Pedido : _____
Cliente : _____

DESCRIÇÃO:

FTC1-2TC
FTC1-3TC
FTC2-2TC
FTC2-3TC

Fritadeira Elétrica Comercial
MACOM

CARACTERÍSTICAS :

- ▶ Construção em aço inox;
- ▶ Pés de nylon reguláveis com altura de 150mm;
- ▶ Rodízios opcionais;
- ▶ 02 cestos de fritura inclusos;
- ▶ Dreno frontal de 1 e 1/4 ";
- ▶ Termostato de segurança - previne superaquecimento do óleo;
- ▶ Zona fria no fundo do tanque que evita que sedimentos queimem;
- ▶ Resistência elétrica tubular basculante em aço inoxidável;
- ▶ Botão liga/desliga com sinalizador luminoso de operação;
- ▶ Painel completo para comando e proteção;
- ▶ Controle de temperatura por termostato.

ESPECIFICAÇÕES TÉCNICAS :

Código:	FTC1-2TC/3TC		FTC2-2TC/3TC	
Medidas :	400 x 785x 1160 mm		400 x 785x 1160 mm	
Medidas com embalagem :	450 x 900 x 1270mm		450 x 900 x 1270mm	
Peso :	74 Kg		79 Kg	
Peso com embalagem :	75 Kg		84 Kg	
Volume :	0,36 m ³		0,36 m ³	
Capacidade em litros:	25 L		12,5 + 12,5 L	
Temperatura de trabalho:	De 80°C a 180 °C			
Grau de proteção:	IP 24			
Tensão :	220V 50/60Hz (3~)	380V 50/60Hz (3~)	220V 50/60Hz (3~)	380V 50/60Hz (3~)
Potência :	16000 W			
Corrente :	42,0 A	24,3 A	42,0 A	24,3 A

OPÇÕES :

FTC_ - _ _ C - _

1 - FULL | 2TC - 220V (3~) | M - COM RODÍZIOS
2 - SPLIT | 3TC - 380V (3~)

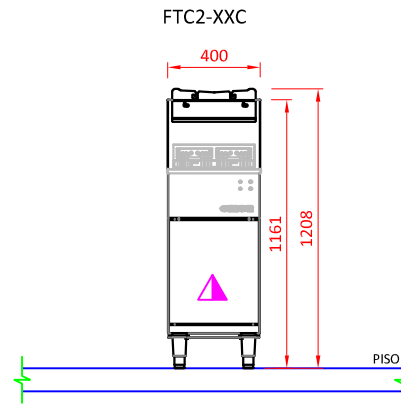
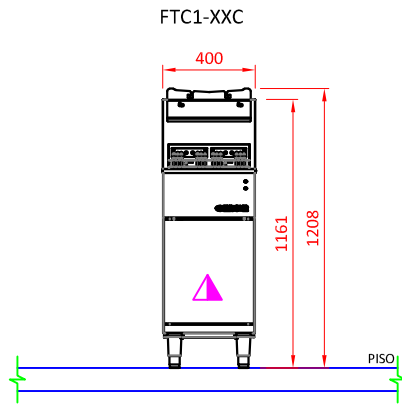


COCÇÃO COMERCIAL

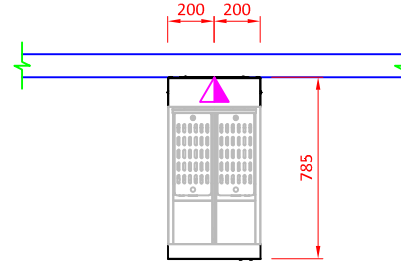
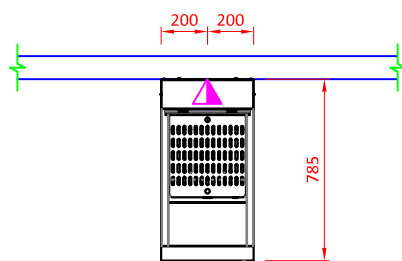
FRITADEIRA COMERCIAL ELÉTRICA MACOM

FTCX-2TC_3TC
REV. 09_23_D

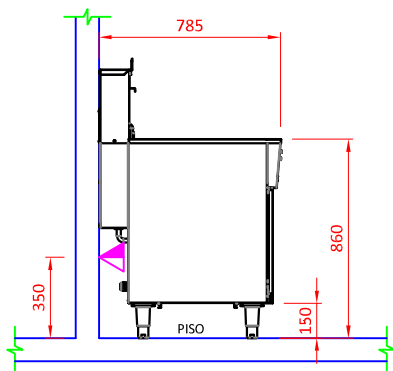
VISTA
FRONTAL



VISTA
SUPERIOR



VISTA
LATERAL



LEGENDA



Ponto elétrico na parede a 350 mm do piso.
Padrão de tomada deve estar de acordo com NBR 14136/02.
Alimentação elétrica: 220 OU 380V 50/60Hz Trifásico + Neutro + Terra.

OBSERVAÇÕES:

- Todas as instalações devem obedecer às normas da ABNT;
- A tomada deve estar dimensionada de acordo com a potência do equipamento;
- Tomada não fornecida pela Macom;
- Posição de pontos sugeridas;
- Medidas em milímetros;
- Desenho sem escala.

GARANTIA:

Todos os produtos fabricados pela Aços Macom são testados e garantidos, através de sua fábrica e de seus representantes autorizados. O serviço de Assistência Técnica coberto por garantia, será prestado pela Aços Macom ou por um de seus representantes autorizados, de segunda a sexta-feira das 08 às 17 horas. Para maiores informações consulte o suporte técnico Macom pelo telefone +55 11 2085-7000 ou pelo site: www.acosmacom.com.br