

Largura x Profundidade x Altura
605 x 712 x 988 mm



▶ KM-80C

Qtd.: _____

Item: _____

Pedido: _____

Cliente: _____

MODELO :

HOSKM80C-2M

CARACTERÍSTICAS :

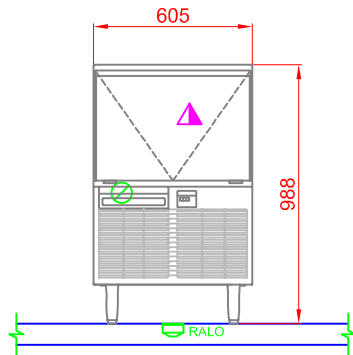
- ▶ Até 80 kg de produção de gelo por dia;
- ▶ Até 34 kg de capacidade de armazenamento;
- ▶ Cubos individuais;
- ▶ Ideal para estabelecimentos com pouco espaço e com baixo uso por dia;
- ▶ Estrutura construída em aço inox;
- ▶ Porta de acesso e requadro inferior em plástico;
- ▶ Lavagem interna automática;
- ▶ Desmontagem simples, para facilitar a portabilidade;
- ▶ Fluxo de ar frontal em ciclo;
- ▶ Evaporador em aço inox;
- ▶ Filtro de ar removível;
- ▶ Interruptor de energia acessível, sem remoção do painel;
- ▶ Gás ecológico de refrigeração R134a;

ESPECIFICAÇÕES TÉCNICAS :

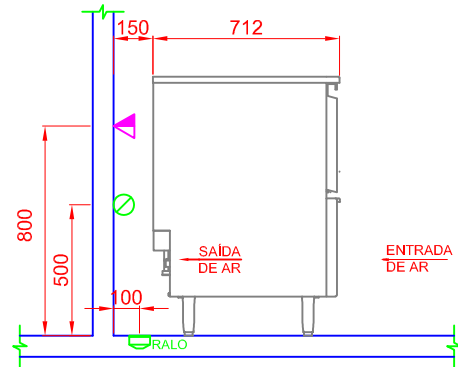
Medidas :	605 x 712 x 988mm		
Medidas com embalagem :	700 x 805 x 996mm		
Peso com embalagem:	58 Kg		
Volume :	0,56 m ³		
Tensão :	220V 50Hz (~1) - Mono/Bifásica		
Potência :	572 W		
Corrente:	2,6 A (Partida 12,6A)		
Fluído (Gás):	R134a		
Rejeição de calor:	3036 BTU/h		
Produção por ciclo	130 cubos		
Armazenamento:	34 Kg		
Temperatura ambiente:	Temperatura água:	Produção por dia:	Consumo água por dia:
21°C	15°C	74 kg	100 L
32°C	21°C	57 kg	80 L



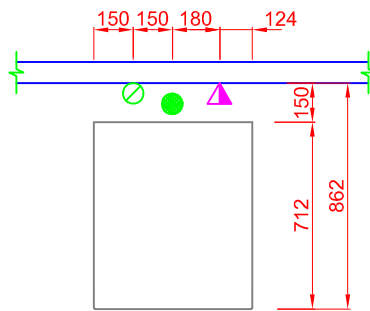
► KM-80C



VISTA FRONTAL



VISTA LATERAL



VISTA SUPERIOR

ELÉTRICA	
	Ponto elétrico na parede a 800mm do piso. Padrão de tomada deve estar de acordo com NBR 14136/02. Alimentação elétrica: 220V 50Hz mono/bifásico.
HIDRÁULICA	
	Ponto de água fria na parede Ø1/2". Altura de 500mm do piso com registro a 1800mm de altura.
	Ralo sifonado Ø 100mm no piso e afastado 100mm da parede.

OBSERVAÇÕES :

- Deixar espaço de 15cm na traseira, laterais e topo para circulação de ar adequada;
- Sempre use água potável para produção de gelo;
- Não posicionar o aparelho próximo a equipamentos que produzam altas temperaturas.
- Todas as instalações devem obedecer às normas da ABNT;
- A tomada deve estar dimensionada de acordo com a potência do equipamento;
- Tomada não fornecida pela Macom;
- Posição de pontos sugeridas;
- Não usar superfície como apoio;
- Medidas em milímetros;
- Desenho sem escala.

GARANTIA :

Todos os produtos fabricados pela Aços Macom são testados e garantidos, através de sua fábrica e de seus representantes autorizados. O serviço de Assistência Técnica coberto por garantia, será prestado pela Aços Macom ou por um de seus representantes autorizados, de segunda a sexta feira das 08 às 17 horas. Para maiores informações consulte o suporte técnico Macom pelo telefone +55 11 2085-7000 ou pelo site: www.acosmacom.com.br